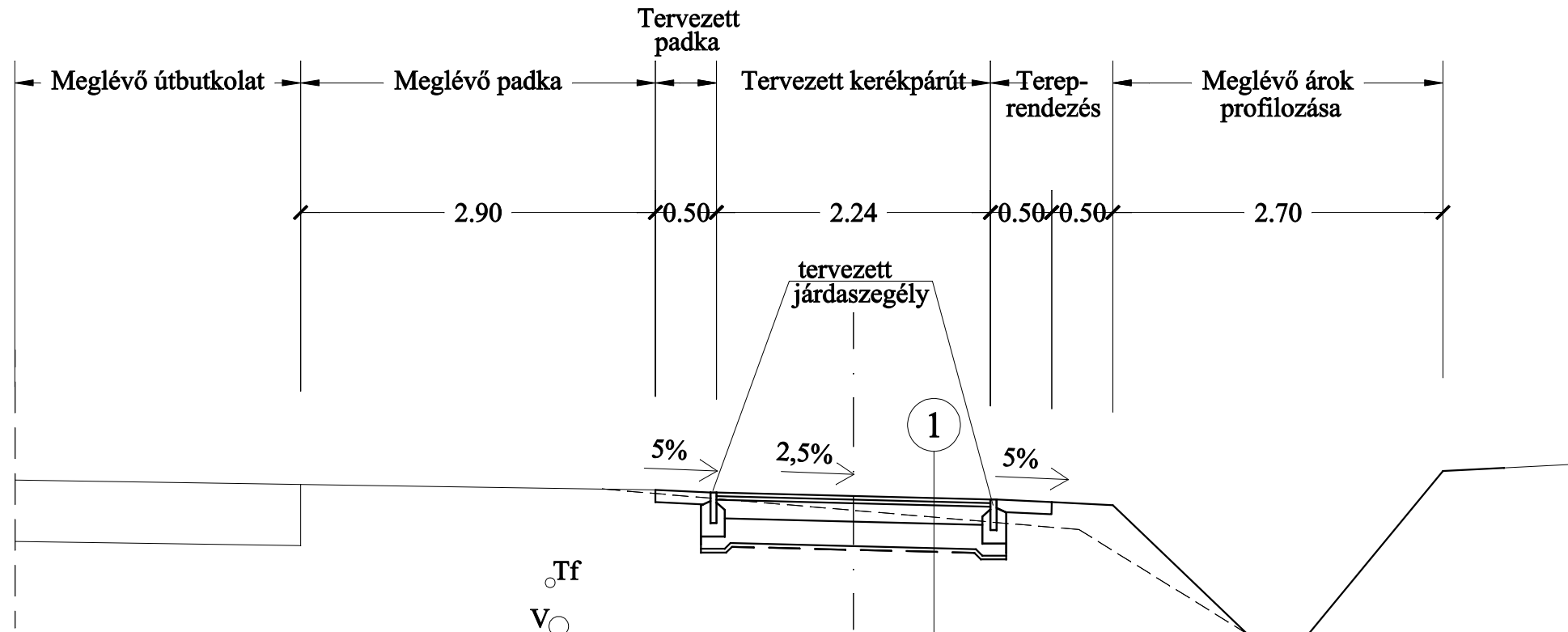


MINTAKERESZTESZELVÉNY

K2-K2



AC 8 kopó réteg 3,0 cm
 AC 8 kopó réteg 3,0 cm
 CKt-T2 alap 15,0 cm
 kapubejárónál és útsatlakozásnál 20,0 cm
 Homokos kavics fagyvédő réteg 20,0 cm
 geotextília 1 rtg
 Altalajtömörítés Tr=90%, E2=40 N/mm²

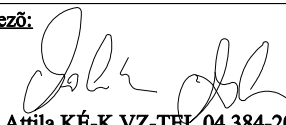

Jelmagyarázat:

Meglévő Invitel földkábel: Tf

Meglévő vízvezeték: V

KÖVIMET Mérnöki Tervező és Szolgáltató Kft.

Székhely: 5600 Békéscsaba, Gyümölcsös u. 25.
 Postacím: 5600 Békéscsaba, Szabadság tér 8. I/2., Tel/fax:66/456-839, Mobil:30/647-4103
 E-mail: kovimet@kovimet.hu / Web:www.kovimet.hu

| | | |
|--------------------------------------------------------------------------------------------------------------------------------------------------|--------------------------------------------------------------------------------------------------------------------------------------------------------------|-------------------------------------------------------------------------------------|
| Építtető: Medgyesbodzás Község Önkormányzata 5663 Medgyesbodzás, Széchenyi u. 38. | Felelős tervező:  Moldován Attila KÉ-K, VZ-TEL 04 384-2005 | Szoftverek: IntelliCAD 6.6 Pro ALIHO kulturmérnöki tervező szoftver |
| Megbízó: RexTerra Építőipari Fővállalkozó és Környezetvédelmi Szolgáltató Kft. 6400 Kiskunhalas, Vörösmarty u. 5. | Szerkesztő:  Kántor Adrienn | Munkaszám: UT412-3/2017 |
| Létesítmény megnevezése: Fenntartható település közlekedésfejlesztés Medgyesbodzás és Gábortelep összekötő kerékpárút építésével | Tervfajta: Összevont engedélyezési és kiviteli terv | Rajzszám: 5/2 |
| Rajz megnevezése: Mintakeresztaszelvény K2-K2 | Méretarány: M=1:50 | Dátum: 2017. április |
| Ez a terv a KÖVIMET Mérnöki Tervező és Szolgáltató Kft. szellemi alkotása. Szerzői jogvédelem alatt áll. | | |