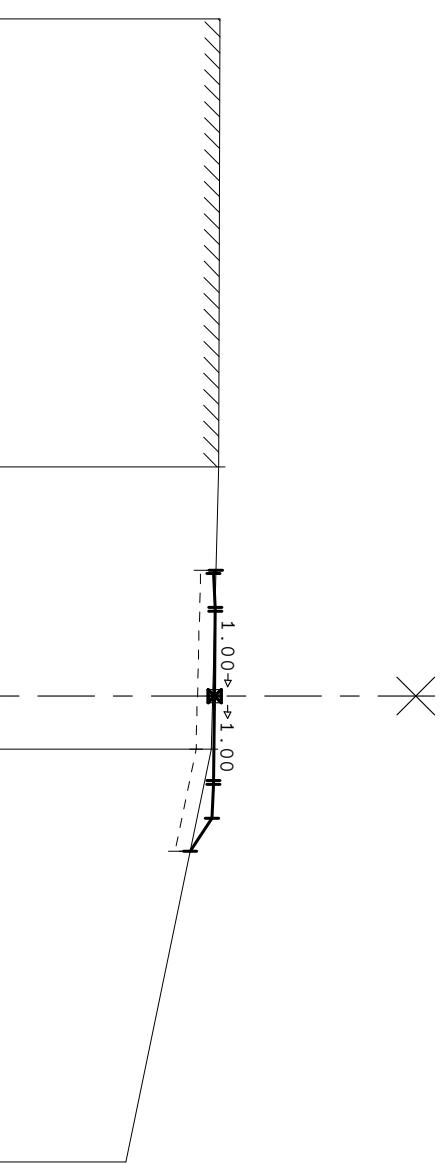


Kszelv. 2

Medgyesbodzás
keresztkszelv.
SZ. = 25.000
ZTer 93.889
ZPsz 93.914

MH =1/ 100
MZ =1/ 100
AM = 91.0

TEREP		TERMÖFÖLD		TERVEZETT	
TÁVOLSÁGOK	MAGASSÁGOK	TÁVOLSÁGOK	MAGASSÁGOK	TÁVOLSÁGOK	MAGASSÁGOK
-8.95	93.99				
-3.03	93.97				
		-1.66	93.93	-1.66	93.93
		-1.66	93.73	-1.62	93.90
				-1.17	93.93
				-1.12	93.93
				.00	93.91
		.70	93.67	1.12	93.90
				1.17	93.90
				1.62	93.88
		2.05	93.39	2.05	93.59
6.16	92.74				

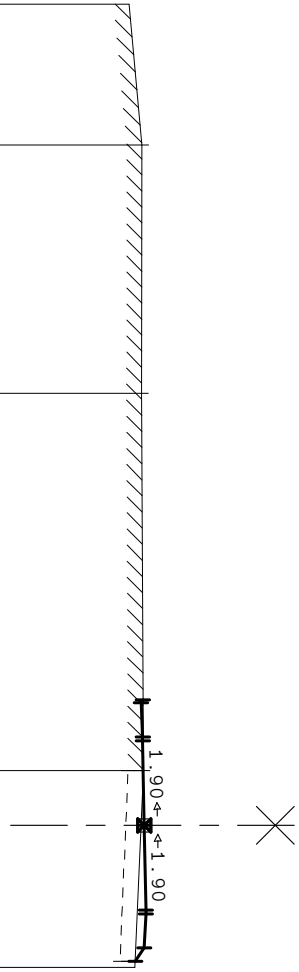


Kszelv. 3

Medgyesbodzás
keresztkszelv.
SZ. = 50.000
ZTer 93.941
ZPsz 93.985

MH = 1/ 100
MZ = 1/ 100
AM = 92.0

TEREP		TERMÖFÖLD		TERVEZETT	
TÁVOLSÁGOK	MAGASSÁGOK	TÁVOLSÁGOK	MAGASSÁGOK	TÁVOLSÁGOK	MAGASSÁGOK
93.79	-10.87				
93.96	-9.00				
93.95	-5.71				
		93.97	-1.66	93.97	-1.66
		93.94	-1.62	93.94	-1.62
		93.96	-1.17	93.96	-1.17
		93.96	-1.12	93.96	-1.12
				93.99	.00
				94.01	1.12
				94.01	1.17
				93.98	1.62
		93.77	-.73		
		93.86	1.88		

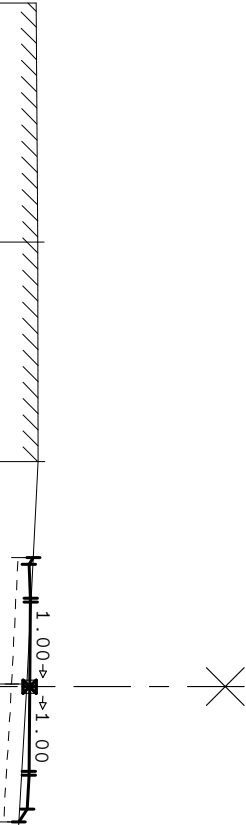


Kszelv. 4

Medgyesbodzás
keresztkszelv.
SZ. = 75.000
ZTer 93.797
ZPsz 93.838

MH =1/ 100
MZ =1/ 100
AM = 91.0

TEREP		TERMÖFÖLD		TERVEZETT	
TÁVOLSÁGOK	MAGASSÁGOK	TÁVOLSÁGOK	MAGASSÁGOK	TÁVOLSÁGOK	MAGASSÁGOK
93.92	-9.05				
93.94	-5.88				
93.95	-2.98				
		93.88	-1.71	93.88	-1.71
		93.83	-1.62	93.68	-1.71
		93.85	-1.17		
		93.85	-1.12		
93.84	.00	93.60	-.04	93.80	-.04
		93.49	1.79	93.67	2.15
				92.11	4.76
				92.69	6.29

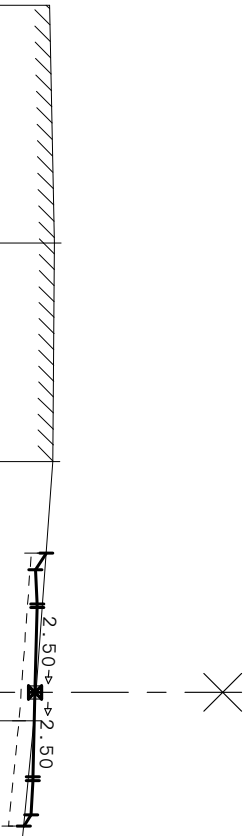


Kszelv. 5

Medgyesbodzás
keresztkszelv.
SZ. = 100.000
ZTer 93.713
ZPsz 93.696

MH = 1/ 100
MZ = 1/ 100
AM = 91.0

TEREP		TERMÖFÖLD		TERVEZETT	
TÁVOLSÁGOK	MAGASSÁGOK	TÁVOLSÁGOK	MAGASSÁGOK	TÁVOLSÁGOK	MAGASSÁGOK
-9.09	93.89				
-5.95	93.95				
-3.05	93.94				
		-1.84	93.85	-1.84	93.85
		-1.84	93.65	-1.62	93.70
				-1.17	93.72
				-1.12	93.72
		.37	93.49	.00	93.70
		1.77	93.35	1.12	93.67
				1.17	93.67
				1.62	93.65
2.42	93.48				
4.83	92.06				
7.00	93.11				



Kszelv. 6

Medgyesbodzás
keresztkszelv.

SZ. = 125.000

ZTer 93.666

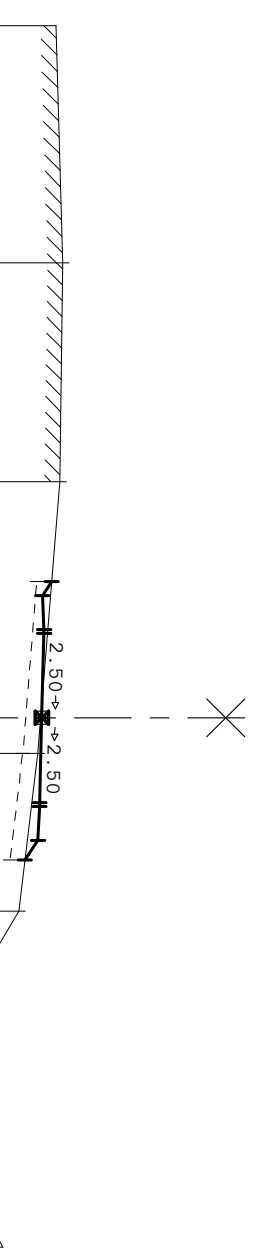
ZPsz 93.681

MH = 1/ 100

MZ = 1/ 100

AM = 91.0

TEREP		TERMÖFÖLD		TERVEZETT	
TÁVOLSÁGOK	MAGASSÁGOK	TÁVOLSÁGOK	MAGASSÁGOK	TÁVOLSÁGOK	MAGASSÁGOK
93.87	-9.16				
93.96	-6.02				
93.92	-3.13				
		93.81	-1.81	93.81	-1.81
		93.69	-1.62	93.69	-1.62
		93.71	-1.17	93.71	-1.17
		93.71	-1.12	93.71	-1.12
		93.68	.00	93.68	.00
		93.43	.47	93.43	.47
93.63	.47				
93.38	2.55	93.26	1.88		
92.01	4.86				
93.16	7.00				

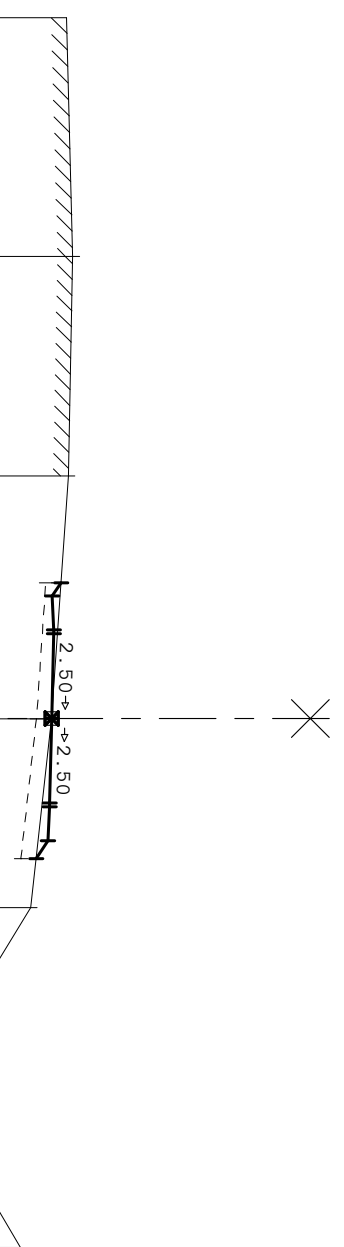


Kszelv. 7

Medgyesbodzás
keresztkszelv.
SZ. = 150.000
ZTer 93.669
ZPsz 93.672

MH = 1/ 100
MZ = 1/ 100
AM = 90.0

TEREP		TERMÖFÖLD		TERVEZETT	
TÁVOLSÁGOK	MAGASSÁGOK	TÁVOLSÁGOK	MAGASSÁGOK	TÁVOLSÁGOK	MAGASSÁGOK
93.87	-9.27				
93.95	-6.11				
93.89	-3.20				
		93.79	-1.79	93.79	-1.79
		93.59	-1.79	93.59	-1.62
				93.70	-1.17
				93.70	-1.12
93.67	.01	93.47	.01		.00
				93.64	1.12
				93.64	1.17
				93.62	1.62
		93.26	1.85	93.46	1.85
93.39	2.50				
91.98	4.82				
93.26	7.00				

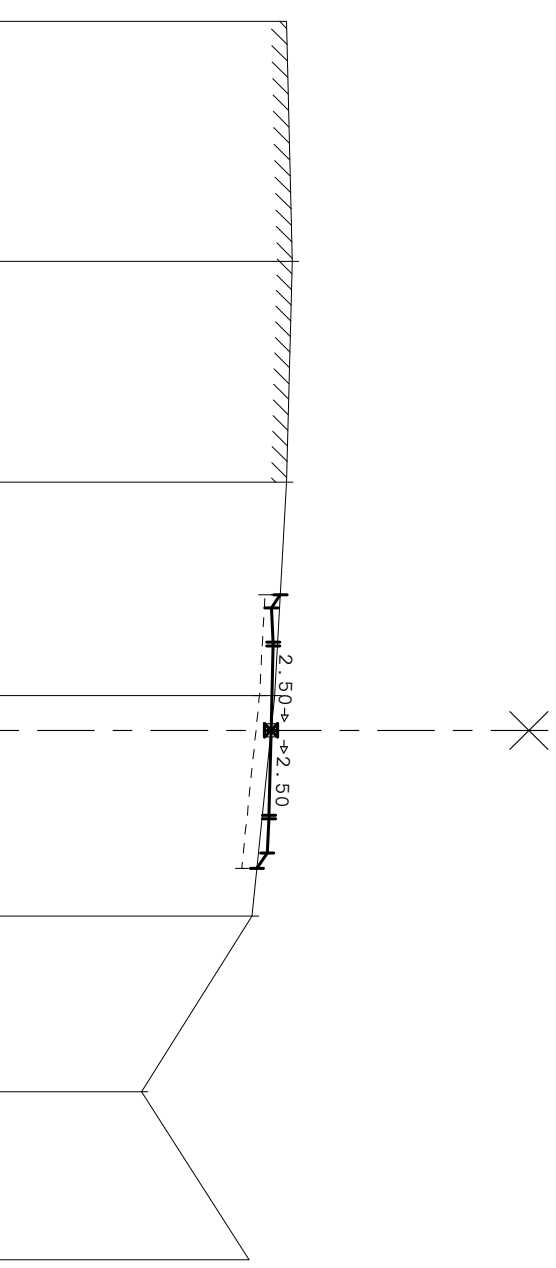


Kszelv. 8

Medgyesbodzás
keresztkszelv.
SZ. = 175.000
ZTer 93.663
ZPsz 93.663

MH =1/ 100
MZ =1/ 100
AM = 90.0

TEREP		TERMÖFÖLD		TERVEZETT	
TÁVOLSÁGOK	MAGASSÁGOK	TÁVOLSÁGOK	MAGASSÁGOK	TÁVOLSÁGOK	MAGASSÁGOK
-9.38	93.87				
-6.20	93.94				
-3.28	93.87				
-0.46	93.71	-1.79 93.78	-1.79 93.58	-1.17 93.69	-1.12 93.69
		-0.46	93.51	.00	93.66
2.45	93.41	1.83	93.27	1.12 1.17 1.62	93.63 93.63 93.61
4.78	91.95				
7.00	93.37				

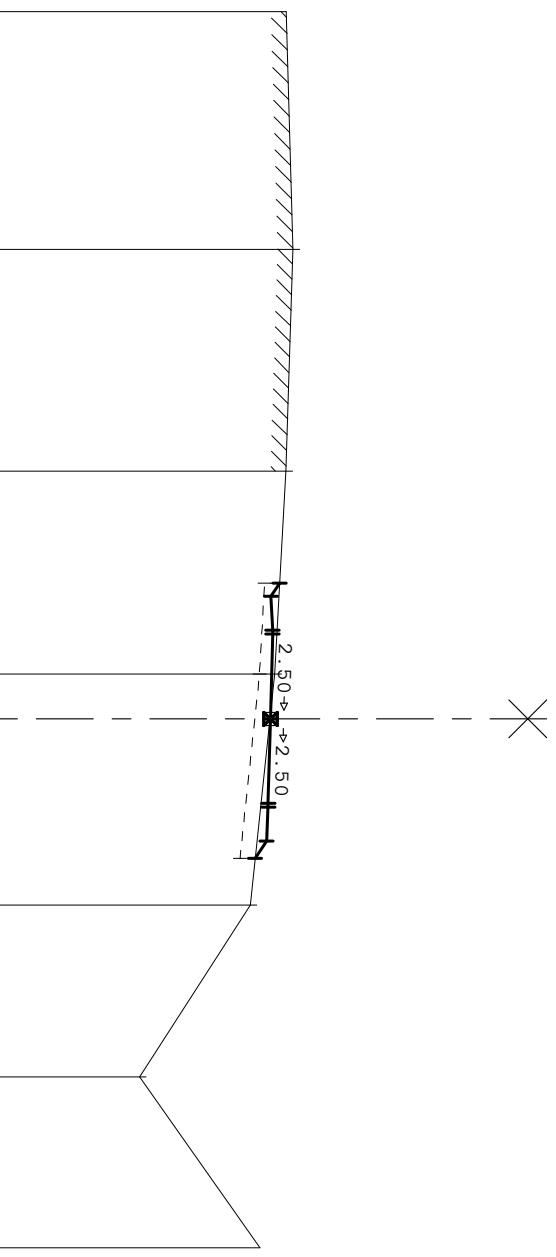


Kszelv. 9

Medgyesbodzás
keresztkszelv.
SZ. = 200.000
ZTer 93.647
ZPsz 93.654

MH =1/ 100
MZ =1/ 100
AM = 90.0

TEREP		TERMÖFÖLD		TERVEZETT	
TÁVOLSÁGOK	MAGASSÁGOK	TÁVOLSÁGOK	MAGASSÁGOK	TÁVOLSÁGOK	MAGASSÁGOK
93.87	-9.35				
93.95	-6.21				
93.86	-3.28				
		93.78	-1.80	93.78	-1.80
		93.58	-1.80	93.66	-1.62
				93.68	-1.17
				93.68	-1.12
		93.51	- .59	93.65	.00
93.71	- .59				
		93.25	1.85	93.63	1.12
				93.63	1.17
				93.60	1.62
				93.45	1.85
93.39	2.46				
91.92	4.74				
93.51	7.00				

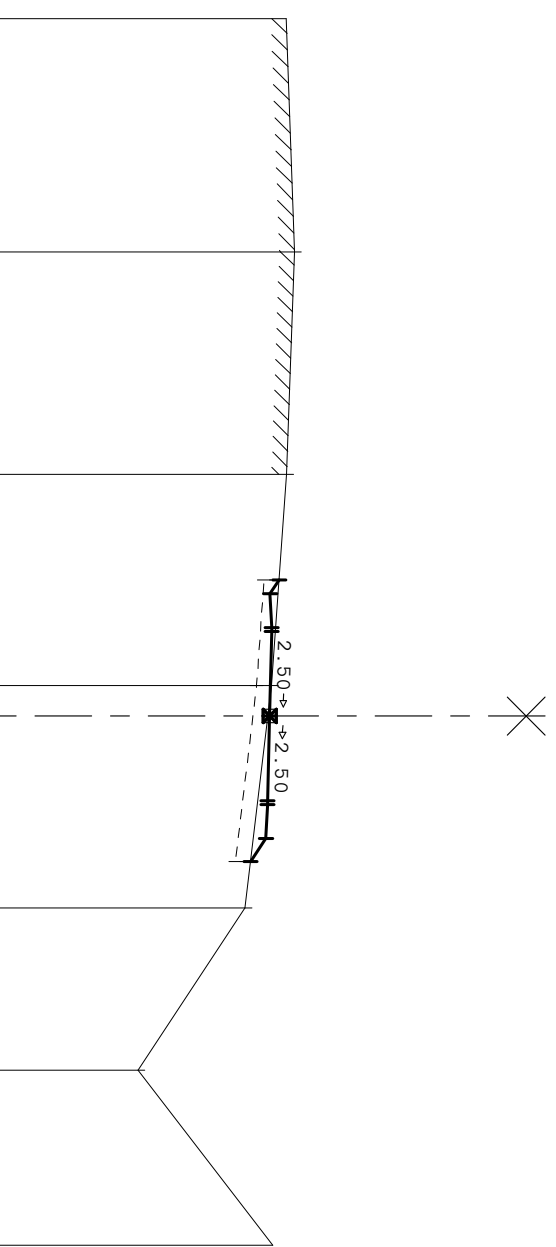


Kszelv. 10

Medgyesbodzás
keresztkszelv.
SZ. = 225.000
ZTer 93.623
ZPsz 93.645

MH =1/ 100
MZ =1/ 100
AM = 90.0

TEREP		TERMÖFÖLD		TERVEZETT	
TÁVOLSÁGOK	MAGASSÁGOK	TÁVOLSÁGOK	MAGASSÁGOK	TÁVOLSÁGOK	MAGASSÁGOK
-9.23	93.86				
-6.14	93.97				
-3.20	93.87				
		-1.80	93.77	-1.80	93.77
		-1.80	93.57	-1.62	93.65
				-1.17	93.67
				-1.12	93.67
		-0.40	93.47	.00	93.64
				1.12	93.62
				1.17	93.62
				1.62	93.59
		1.92	93.19	1.92	93.39
2.54	93.32				
4.69	91.90				
7.00	93.68				

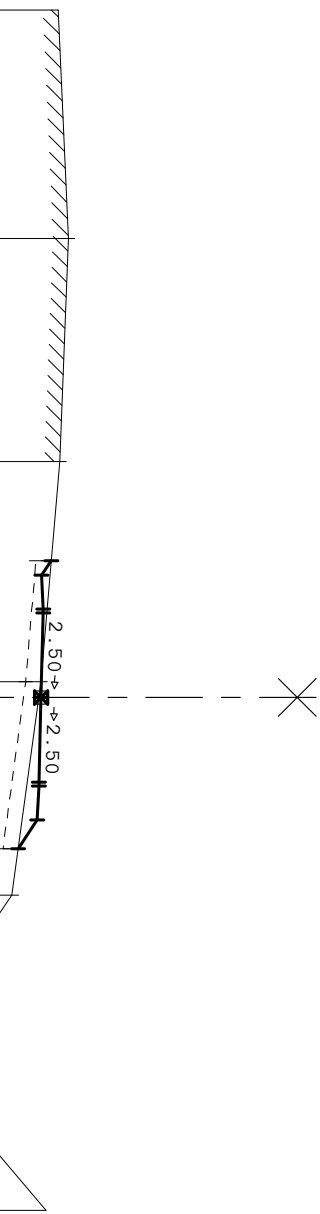


Kszelv. 11

Medgyesbodzás
keresztkszelv.
SZ. = 250.000
ZTer 93.603
ZPsz 93.636

MH =1/ 100
MZ =1/ 100
AM = 90.0

TEREP		TERMÖFÖLD		TERVEZETT	
TÁVOLSÁGOK	MAGASSÁGOK	TÁVOLSÁGOK	MAGASSÁGOK	TÁVOLSÁGOK	MAGASSÁGOK
93.86	-9.10				
94.00	-6.07				
93.88	-3.12				
		93.77	-1.81	93.77	-1.81
		93.57	-1.81	93.64	-1.62
				93.66	-1.17
				93.66	-1.12
		93.43	-0.21	93.64	0.00
				93.61	1.12
				93.61	1.17
				93.59	1.62
		93.13	2.00	93.33	2.00
93.25	2.62				
91.89	4.64				
93.70	6.78				

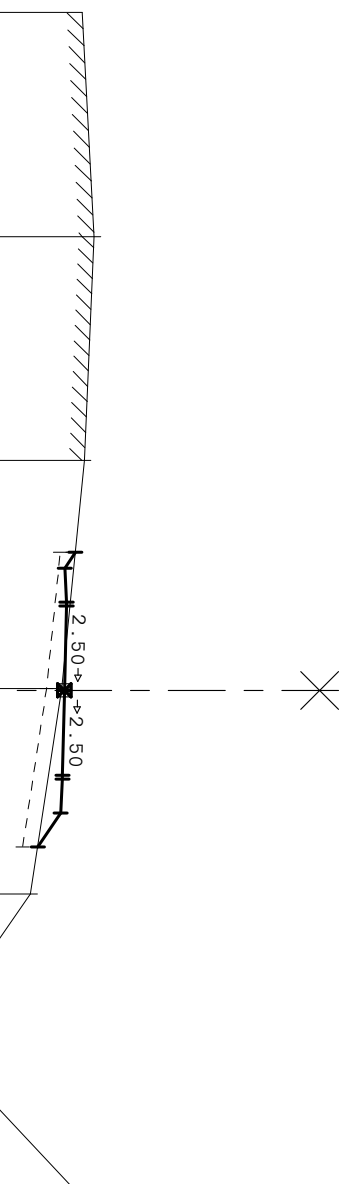


Kszelv. 12

Medgyesbodzás
keresztkszelv.
SZ. = 275.000
ZTer 93.589
ZPsz 93.627

MH = 1/ 100
MZ = 1/ 100
AM = 90.0

TEREP		TERMÖFÖLD		TERVEZETT	
TÁVOLSÁGOK	MAGASSÁGOK	TÁVOLSÁGOK	MAGASSÁGOK	TÁVOLSÁGOK	MAGASSÁGOK
93.86	-8.97				
94.02	-6.00				
93.89	-3.04				
		93.77	-1.83	93.77	-1.83
		93.63	-1.62	93.57	-1.83
		93.65	-1.17		
		93.65	-1.12		
93.63	.00	93.39	-.03	93.59	-.03
		93.60	1.12		
		93.60	1.17		
		93.58	1.62		
93.27	2.07	93.07	2.07		
93.18	2.69				
91.87	4.59				
93.70	6.54				

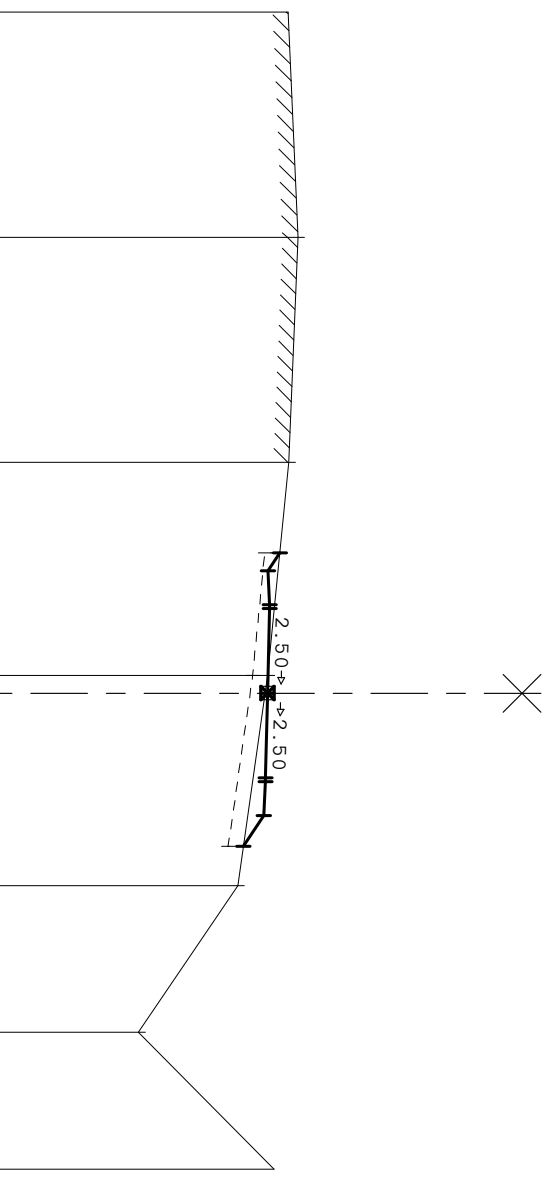


Kszelv. 13

Medgyesbodzás
keresztkszelv.
SZ. = 300.000
ZTer 93.586
ZPsz 93.618

MH =1/ 100
MZ =1/ 100
AM = 90.0

TEREP		TERMÖFÖLD		TERVEZETT	
TÁVOLSÁGOK	MAGASSÁGOK	TÁVOLSÁGOK	MAGASSÁGOK	TÁVOLSÁGOK	MAGASSÁGOK
93.89	-9.01				
94.02	-6.03				
93.90	-3.05				
		93.78	-1.85	93.78	-1.85
		93.58	-1.85	93.58	-1.62
				93.65	-1.17
				93.65	-1.12
		93.42	-0.23	93.62	0.00
				93.59	1.12
				93.59	1.17
				93.57	1.62
		93.10	2.03	93.30	2.03
93.22	2.55				
91.91	4.48				
93.71	6.30				

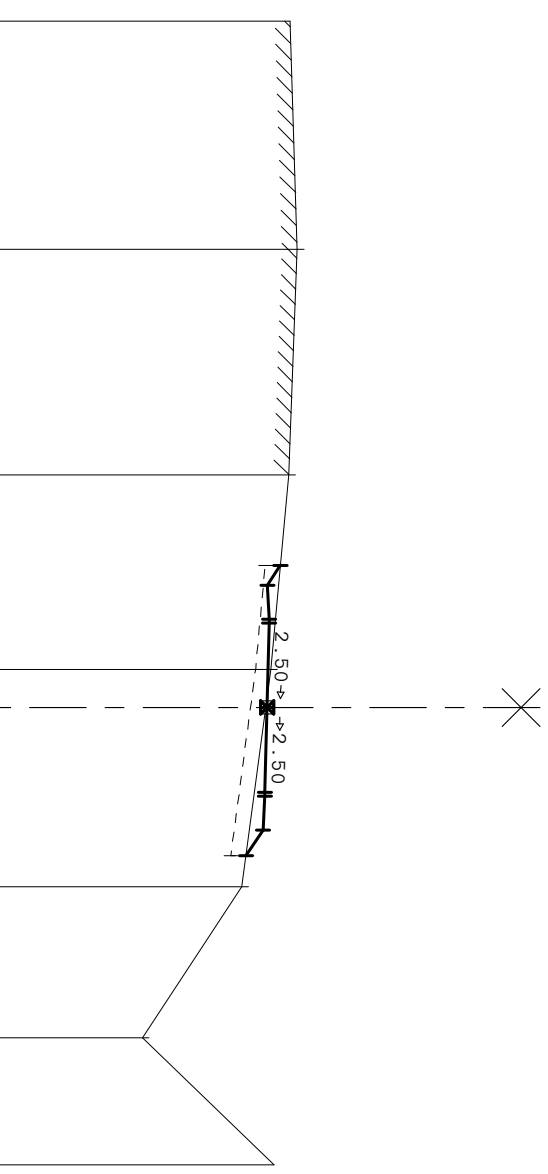


Kszelv. 14

Medgyesbodzás
keresztkszelv.
SZ. = 325.000
ZTer 93.590
ZPsz 93.609

MH =1/ 100
MZ =1/ 100
AM = 90.0

TEREP		TERMÖFÖLD		TERVEZETT	
TÁVOLSÁGOK	MAGASSÁGOK	TÁVOLSÁGOK	MAGASSÁGOK	TÁVOLSÁGOK	MAGASSÁGOK
93.91	-9.08				
94.01	-6.06				
93.90	-3.08				
		93.79	-1.88	93.79	-1.88
		93.59	-1.88	93.59	-1.88
				93.64	-1.17
				93.64	-1.12
		93.46	-0.50		
93.66	-0.50			93.61	0.00
				93.58	1.12
				93.58	1.17
				93.56	1.62
		93.13	1.96	93.33	1.96
93.28	2.37				
91.96	4.37				
93.71	6.05				

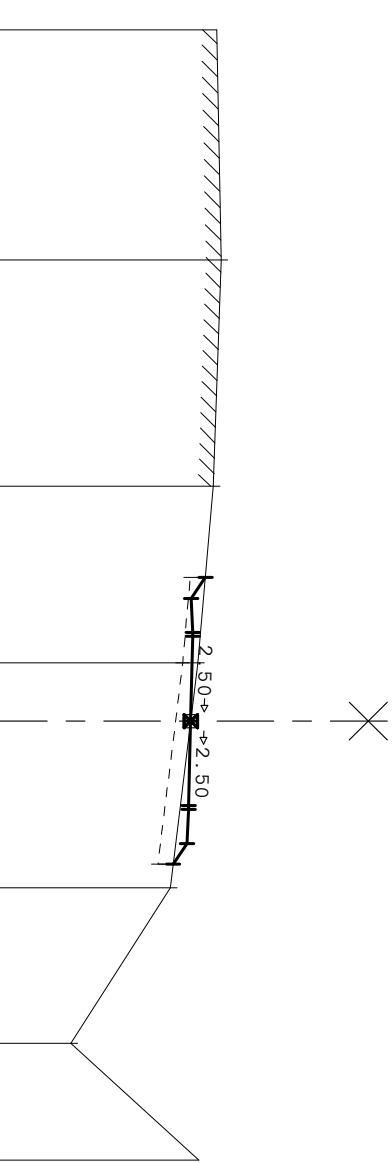


Kszelv. 15

Medgyesbodzás
keresztkszelv.
SZ. = 350.000
ZTer 93.599
ZPsz 93.600

MH =1/ 100
MZ =1/ 100
AM = 91.0

TEREP		TERMÖFÖLD		TERVEZETT	
TÁVOLSÁGOK	MAGASSÁGOK	TÁVOLSÁGOK	MAGASSÁGOK	TÁVOLSÁGOK	MAGASSÁGOK
93.94	-9.15				
94.00	-6.10				
93.90	-3.10				
		93.79	-1.90	93.79	-1.90
		93.59	-1.90	93.61	-1.62
				93.63	-1.17
		93.49	-0.77	93.63	-1.12
93.69	-0.77			93.60	0.00
				93.57	1.12
		93.17	1.89	93.57	1.17
93.33	2.20			93.55	1.62
				93.37	1.89
92.02	4.26				
93.71	5.81				

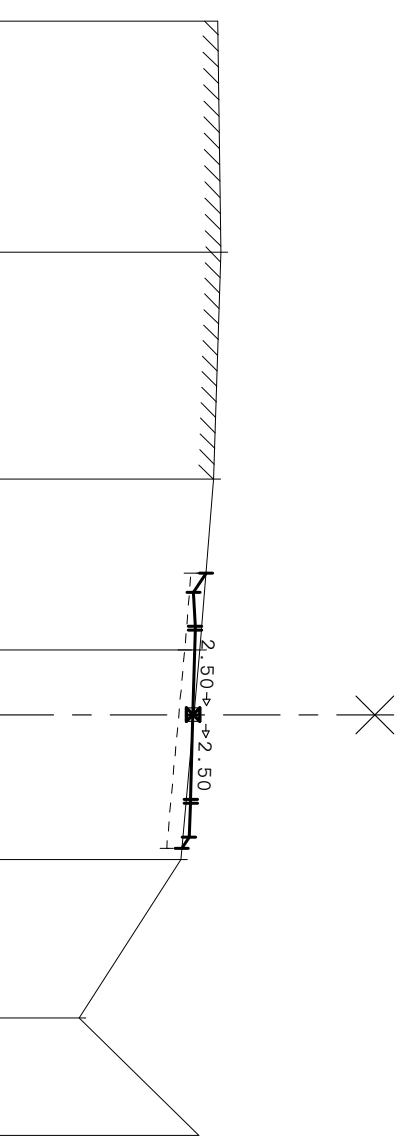


Kszelv. 16

Medgyesbodzás
keresztkszelv.
SZ. = 375.000
ZTer 93.642
ZPsz 93.629

MH =1/ 100
MZ =1/ 100
AM = 91.0

TEREP		TERMÖFÖLD		TERVEZETT	
TÁVOLSÁGOK	MAGASSÁGOK	TÁVOLSÁGOK	MAGASSÁGOK	TÁVOLSÁGOK	MAGASSÁGOK
93.96	-9.17				
94.00	-6.12				
93.90	-3.12				
		93.80	-1.87	93.80	-1.87
		93.63	-1.62	93.60	-1.87
		93.66	-1.17		
		93.66	-1.12	93.52	-0.86
		93.63	.00		
		93.60	1.12		
		93.60	1.17	93.28	1.76
		93.58	1.62		
93.47	1.92				
92.12	4.01				
93.71	5.57				



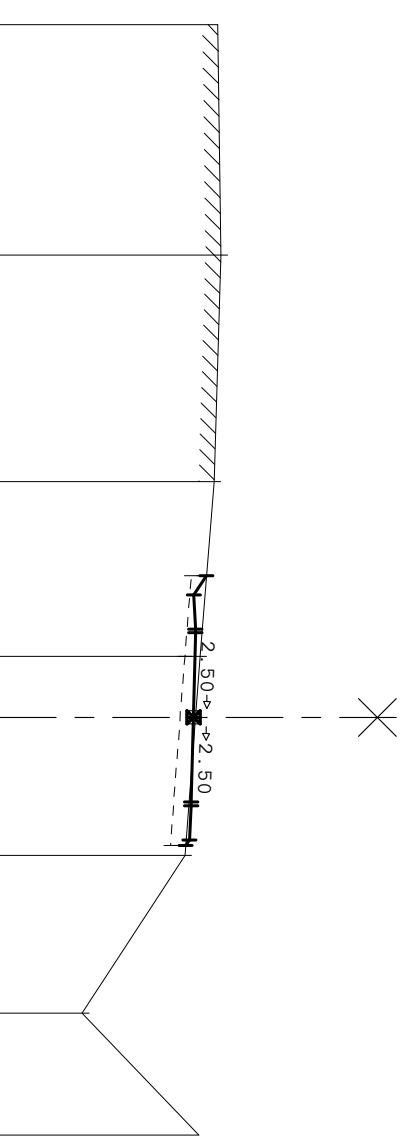
Kszelv. 17

Medgyesbodzás
keresztkszelv.

SZ. = 379.066
ZTer 93.660
ZPsz 93.634

MH = 1/ 100
MZ = 1/ 100
AM = 91.0

TEREP		TERMÖFÖLD		TERVEZETT	
TÁVOLSÁGOK	MAGASSÁGOK	TÁVOLSÁGOK	MAGASSÁGOK	TÁVOLSÁGOK	MAGASSÁGOK
-9.16	93.96				
-6.11	94.00				
-3.12	93.91				
-1.87	93.81	-1.87	93.81	-1.87	93.81
-1.62	93.64	-1.87	93.61	-1.62	93.64
-1.17	93.66			-1.17	93.66
-1.12	93.66			-1.12	93.66
.00	93.63			.00	93.63
1.12	93.61			1.12	93.61
1.17	93.61			1.17	93.61
1.62	93.58			1.62	93.58
		-0.81	93.52		
		1.70	93.33		
1.83	93.52				
3.91	92.16				
5.53	93.71				



Kszelv. 18

Medgyesbodzás
keresztkszelv.

SZ. = 387.772

ZTer 93.690

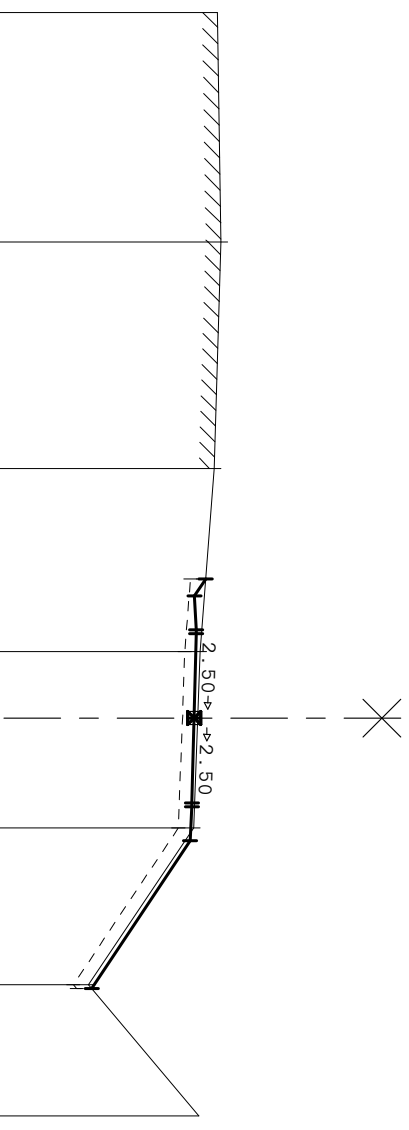
ZPsz 93.644

MH = 1/ 100

MZ = 1/ 100

AM = 91.0

TEREP		TERMÖFÖLD		TERVEZETT	
TÁVOLSÁGOK	MAGASSÁGOK	TÁVOLSÁGOK	MAGASSÁGOK	TÁVOLSÁGOK	MAGASSÁGOK
	93.95				
	94.00				
	93.91				
	93.80	93.80	-1.84	93.80	-1.84
	93.65	93.60	-1.84	93.65	-1.62
	93.67			93.67	-1.17
	93.67	93.52	-0.88	93.67	-1.12
	93.64			93.64	0.00
	93.62			93.62	1.12
	93.62	93.44	1.45	93.62	1.17
	93.59			93.59	1.62
	92.29	92.05	3.53	92.29	3.58
	93.71				

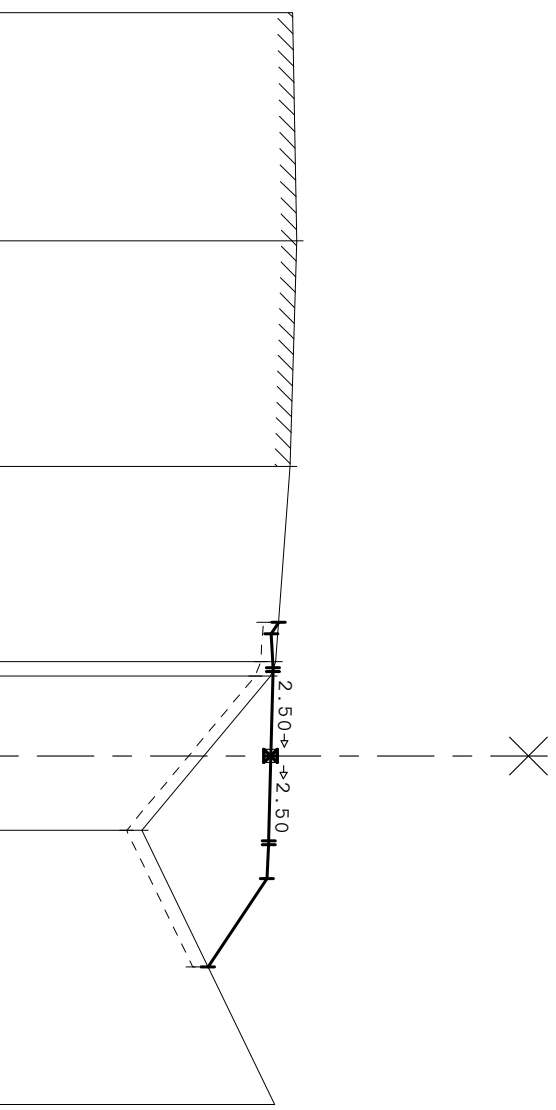


Kszelv. 19

Medgyesbodzás
keresztkszelv.
SZ. = 400.000
ZTer 92.769
ZPsz 93.658

MH =1/ 100
MZ =1/ 100
AM = 90.0

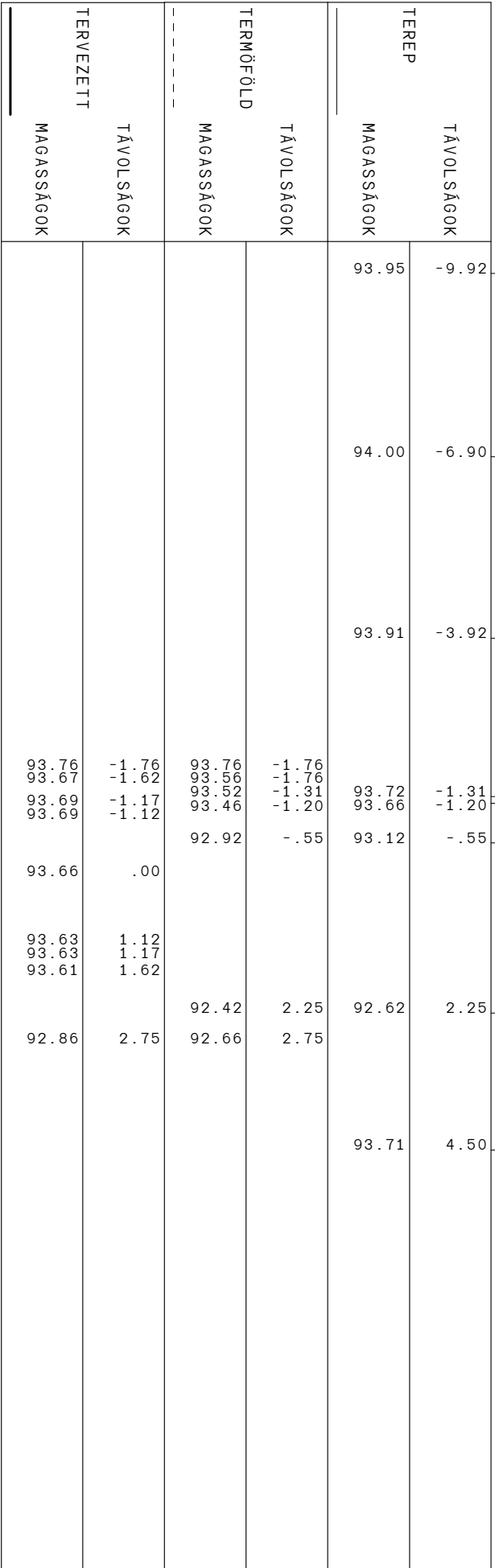
TEREP		TERMÖFÖLD		TERVEZETT	
TÁVOLSÁGOK	MAGASSÁGOK	TÁVOLSÁGOK	MAGASSÁGOK	TÁVOLSÁGOK	MAGASSÁGOK
-9.83	93.95				
-6.81	94.00				
-3.83	93.91				
-1.25	93.72	-1.77	93.76	-1.77	93.76
-1.06	93.65	-1.77	93.56	-1.62	93.66
.98	91.95	-1.25	93.52	-1.17	93.69
.98	91.95	-1.06	93.45	-1.12	93.69
.00	93.66	.00		.00	93.66
.98	91.95	1.12	91.75	1.12	93.63
.98	91.95	1.17		1.17	93.63
.98	91.95	1.62		1.62	93.61
2.79	92.83	2.79	92.63	2.79	92.83
4.61	93.71				



Kszelv. 20

Medgyesbodzás
keresztkszelv.
SZ. = 402.045
ZTer 93.018
ZPsz 93.660

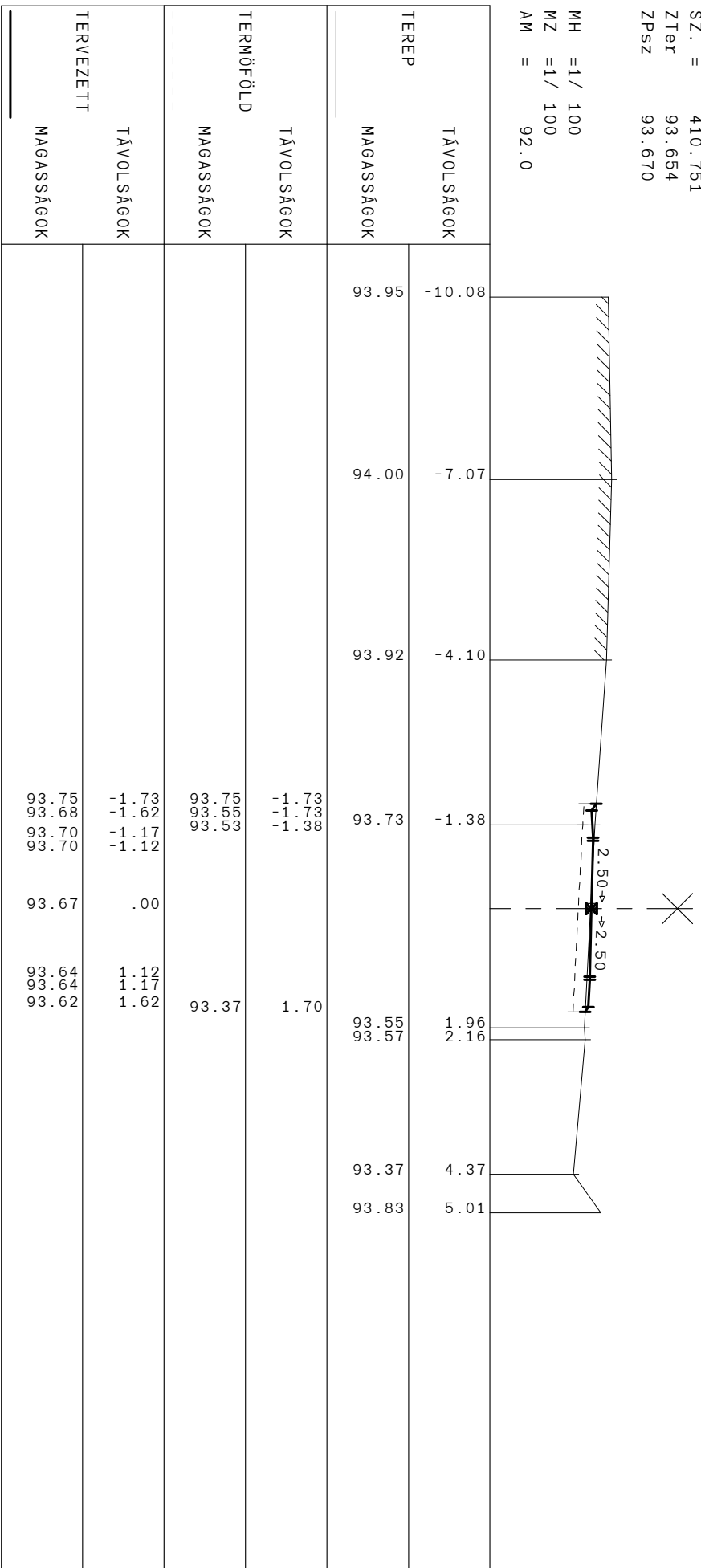
MH = 1/ 100
MZ = 1/ 100
AM = 91.0



Kszelv. 21

Medgyesbodzás
keresztkszelv.
SZ. = 410.751
ZTer 93.654
ZPsz 93.670

MH = 1/ 100
MZ = 1/ 100
AM = 92.0

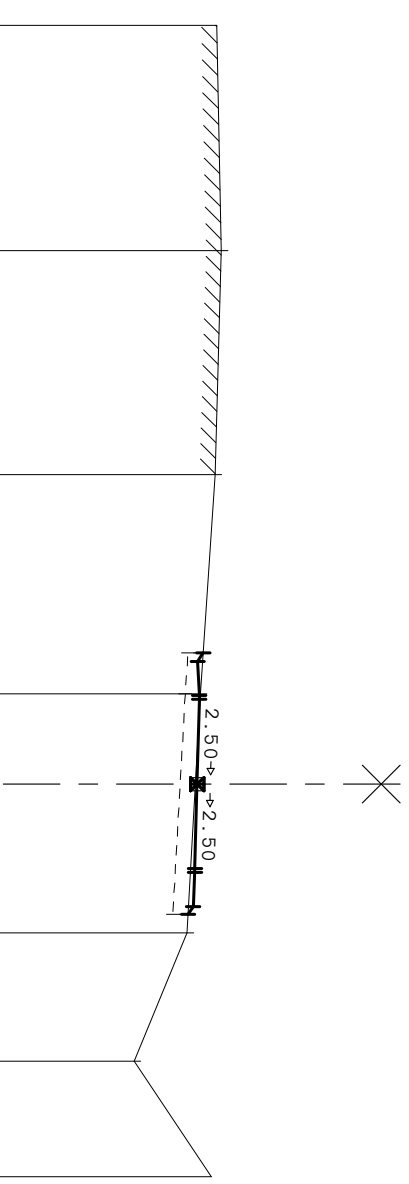


Kszelv. 22

Medgyesbodzás
keresztkszelv.
SZ. = 425.000
ZTer 93.661
ZPsz 93.684

MH =1/ 100
MZ =1/ 100
AM = 91.0

TEREP		TERMÖFÖLD		TERVEZETT	
TÁVOLSÁGOK	MAGASSÁGOK	TÁVOLSÁGOK	MAGASSÁGOK	TÁVOLSÁGOK	MAGASSÁGOK
	93.94				
	94.00				
	93.92				
	93.73	93.76 93.56	-1.73 -1.73	93.76 93.69 93.71 93.71	-1.73 -1.62 -1.17 -1.12
	93.68				.00
	93.55	93.36	1.72	93.66 93.66 93.63	1.12 1.17 1.62
	92.85				
	93.87				



Kszelv. 23

Medgyesbodzás
keresztkszelv.

SZ. = 450.000

ZTer 93.675

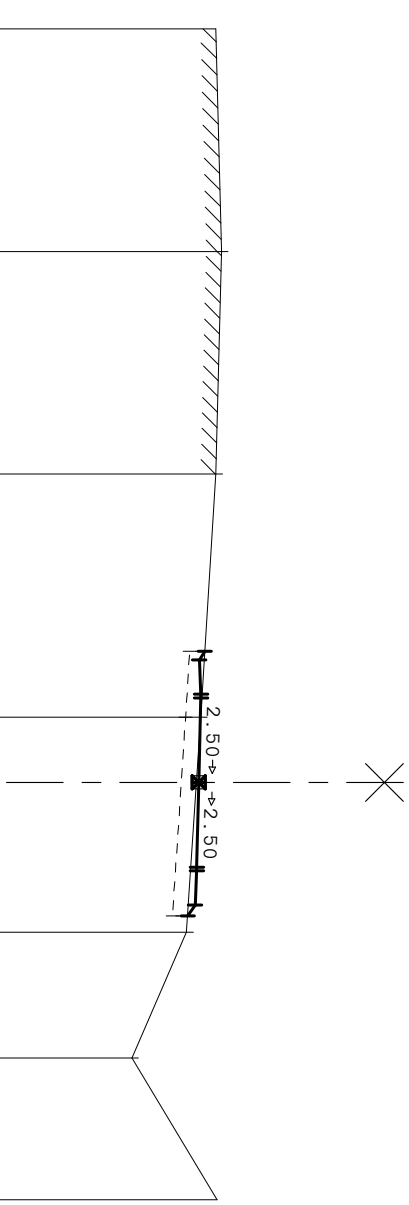
ZPsz 93.707

MH =1/ 100

MZ =1/ 100

AM = 91.0

TEREP		TERMÖFÖLD		TERVEZETT	
TÁVOLSÁGOK	MAGASSÁGOK	TÁVOLSÁGOK	MAGASSÁGOK	TÁVOLSÁGOK	MAGASSÁGOK
-9.97	93.93				
-7.02	94.01				
-4.08	93.93				
-1.73	93.79	-1.73	93.79	-1.73	93.79
-1.73	93.59	-1.73	93.59	-1.62	93.71
-0.86	93.73	-0.86	93.53	-1.17	93.73
-0.86	93.73			-1.12	93.73
0.00	93.71	0.00			93.71
1.98	93.54	1.12	93.36	1.12	93.68
3.65	92.82	1.17		1.17	93.68
5.52	93.95	1.62		1.62	93.66

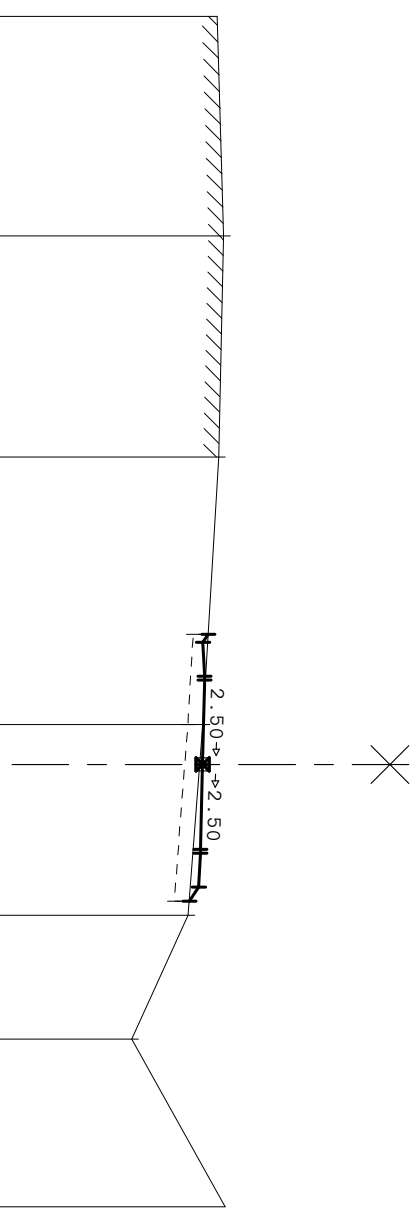


Kszelv. 24

Medgyesbodzás
keresztkszelv.
SZ. = 475.000
ZTer 93.695
ZPsz 93.730

MH =1/ 100
MZ =1/ 100
AM = 91.0

TEREP		TERMÖFÖLD		TERVEZETT	
TÁVOLSÁGOK	MAGASSÁGOK	TÁVOLSÁGOK	MAGASSÁGOK	TÁVOLSÁGOK	MAGASSÁGOK
-9.90	93.93				
-6.99	94.01				
-4.07	93.94				
-1.72	93.81	-1.72	93.81	-1.72	93.81
-1.72	93.61	-1.72	93.61	-1.62	93.74
-1.17				-1.17	93.76
-1.12				-1.12	93.76
-0.53	93.54			.00	93.73
-0.53	93.74				
2.00	93.54	1.81	93.35	1.12	93.70
3.63	92.80			1.17	93.70
5.85	94.03			1.62	93.68

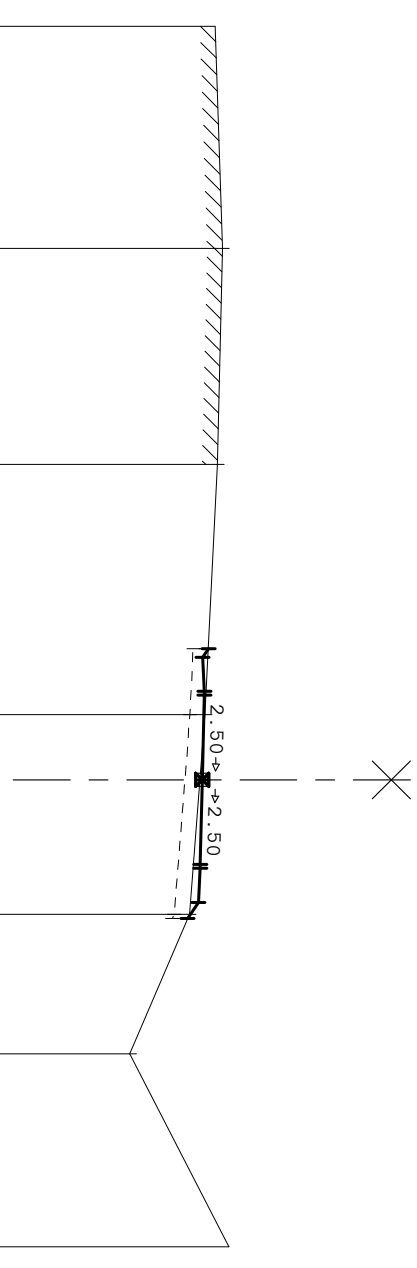


Kszelv. 25

Medgyesbodzás
keresztkszelv.
SZ. = 500.000
ZTer 93.722
ZPsz 93.753

MH = 1/ 100
MZ = 1/ 100
AM = 91.0

TEREP		TERMÖFÖLD		TERVEZETT	
TÁVOLSÁGOK	MAGASSÁGOK	TÁVOLSÁGOK	MAGASSÁGOK	TÁVOLSÁGOK	MAGASSÁGOK
-9.97	93.93				
-7.03	94.02				
-4.17	93.95				
-1.73	93.83	-1.73	93.83	-1.73	93.83
-1.73	93.63	-1.73	93.63	-1.62	93.76
-0.86	93.79	-0.86	93.59	-1.17	93.78
-0.86	93.79			-1.12	93.78
0.00	93.75				
1.78	93.58	1.78	93.38	1.12	93.72
1.78	93.58			1.17	93.72
1.62	93.70			1.62	93.70
3.63	92.79				
6.18	94.10				



Kszelv. 26

Medgyesbodzás
keresztkszelv.

SZ. = 525.000

ZTer 93.750

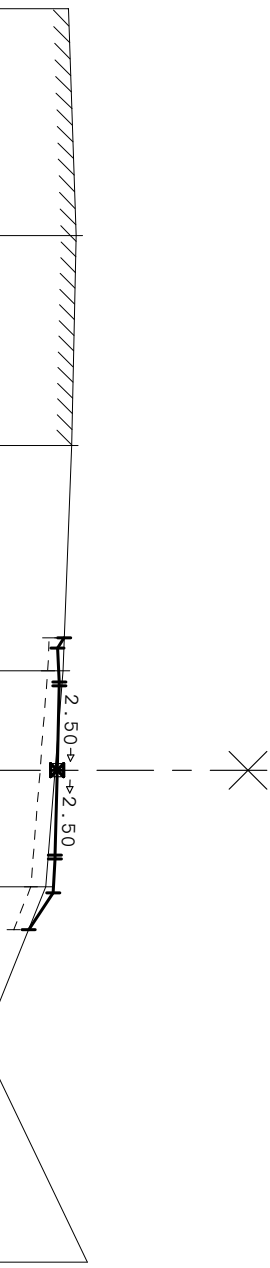
ZPsz 93.776

MH = 1/ 100

MZ = 1/ 100

AM = 91.0

TEREP		TERMÖFÖLD		TERVEZETT	
TÁVOLSÁGOK	MAGASSÁGOK	TÁVOLSÁGOK	MAGASSÁGOK	TÁVOLSÁGOK	MAGASSÁGOK
-10.07	93.93				
-7.07	94.03				
-4.30	93.97				
-1.32	93.85	-1.75	93.87	-1.75	93.87
		-1.75	93.67	-1.62	93.78
		-1.32	93.65	-1.17	93.80
				-1.12	93.80
				.00	93.78
1.54	93.63	1.54	93.43	1.12	93.75
				1.17	93.75
				1.62	93.73
		2.11	93.20	2.11	93.40
3.62	92.79				
6.50	94.18				



Kszelv. 27

Medgyesbodzás
keresztkszelv.

SZ. = 550.000

ZTer 93.784

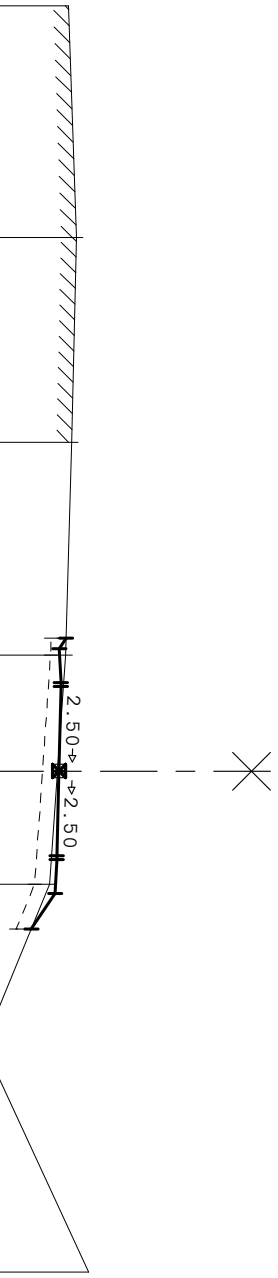
ZPsz 93.799

MH = 1/ 100

MZ = 1/ 100

AM = 91.0

TEREP		TERMÖFÖLD		TERVEZETT	
MAGASSÁGOK	TÁVOLSÁGOK	MAGASSÁGOK	TÁVOLSÁGOK	MAGASSÁGOK	TÁVOLSÁGOK
93.93	-10.12				
94.03	-7.06				
93.97	-4.35				
93.89	-1.53	93.90 93.70	-1.76 -1.76	93.90 93.80	-1.76 -1.62
				93.83 93.83	-1.17 -1.12
				93.80	.00
				93.77 93.77 93.75	1.12 1.17 1.62
		93.48 93.24	1.49 2.09	93.44	2.09
92.80	3.62				
94.19	6.63				

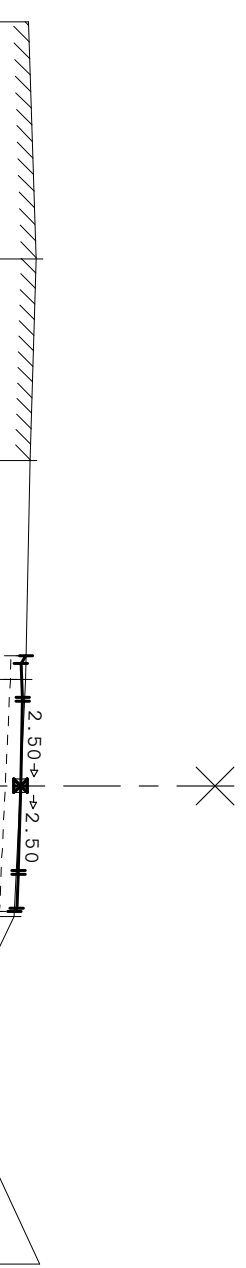


Kszelv. 28

Medgyesbodzás
keresztkszelv.
SZ. = 575.000
ZTer 93.821
ZPsz 93.822

MH =1/ 100
MZ =1/ 100
AM = 91.0

TEREP		TERMÖFÖLD		TERVEZETT	
TÁVOLSÁGOK	MAGASSÁGOK	TÁVOLSÁGOK	MAGASSÁGOK	TÁVOLSÁGOK	MAGASSÁGOK
93.93	-10.11				
94.03	-6.97				
93.95	-4.30				
93.89	-1.41	93.89	-1.72	93.89	-1.72
		93.69	-1.72	93.83	-1.62
		93.69	-1.41	93.85	-1.17
		93.69	-1.41	93.85	-1.12
				93.82	.00
				93.79	1.12
				93.79	1.17
				93.77	1.62
		93.54	1.66		
93.74	1.73				
92.83	3.63				
94.07	6.33				

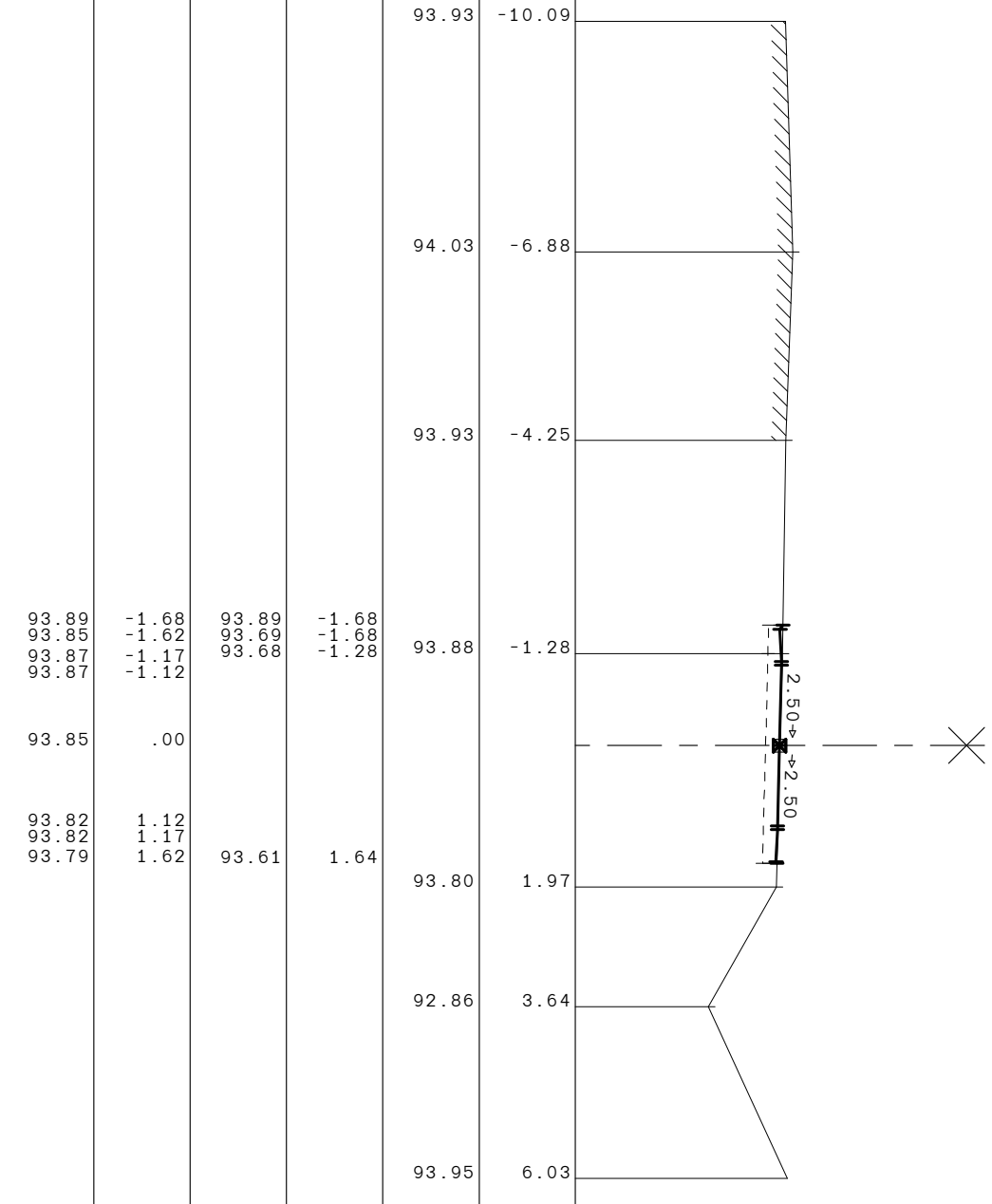


Kszelv. 29

Medgyesbodzás
keresztkszelv.
SZ. = 600.000
ZTer 93.850
ZPsz 93.845

MH =1/ 100
MZ =1/ 100
AM = 91.0

TEREP		TÁVOLSÁGOK	
MAGASSÁGOK		MAGASSÁGOK	
93.93	-10.09		
94.03	-6.88		
93.93	-4.25		
93.88	-1.28	93.89 93.85 93.87 93.87	-1.68 -1.62 -1.17 -1.12
		93.85	.00
93.80	1.97	93.82 93.82 93.79	1.12 1.17 1.62
92.86	3.64	93.61	1.64
93.95	6.03		

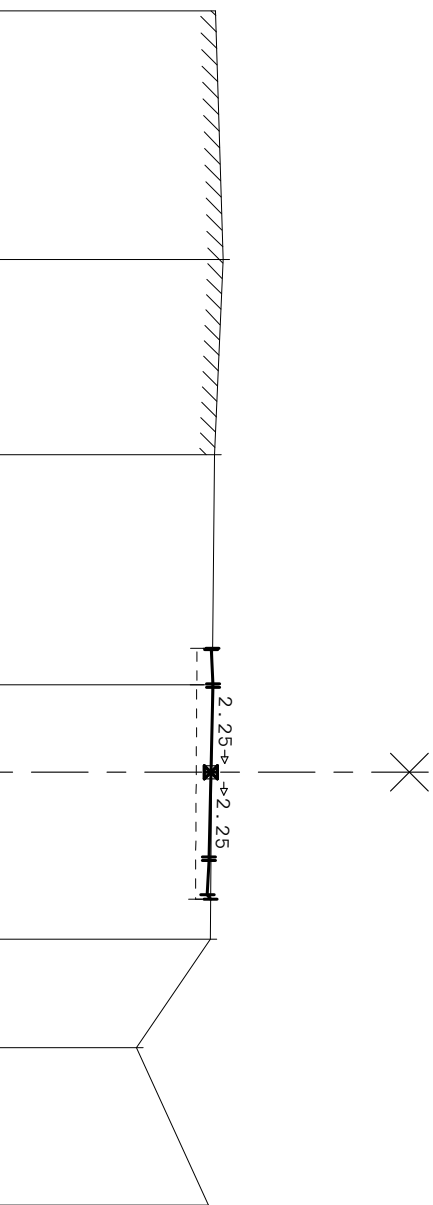


Kszelv. 30

Medgyesbodzás
keresztkszelv.
SZ. = 625.000
ZTer 93.873
ZPsz 93.868

MH =1/ 100
MZ =1/ 100
AM = 91.0

TEREP		TÁVOLSÁGOK	
MAGASSÁGOK		MAGASSÁGOK	
93.93	-10.07		
94.03	-6.78		
93.91	-4.20		
93.88	-1.16	93.89 93.87 93.89 93.89	-1.64 -1.62 -1.17 -1.12
		93.87	.00
		93.84 93.84 93.82	1.12 1.17 1.62
		93.86	2.21
		92.88	3.64
		93.84	5.73
TERMÖFÖLD		TÁVOLSÁGOK	
MAGASSÁGOK		MAGASSÁGOK	
		93.89 93.69 93.68	-1.64 -1.64 -1.16
		93.66	1.68
TERVEZETT		TÁVOLSÁGOK	
MAGASSÁGOK		MAGASSÁGOK	

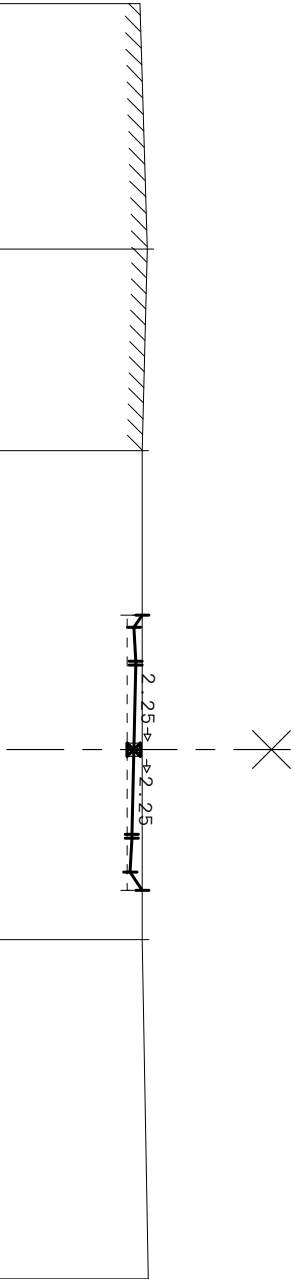


Kszelv. 32

Medgyesbodzás
keresztkszelv.
SZ. = 675.000
ZTer 93.959
ZPsz 93.848

MH =1/ 100
MZ =1/ 100
AM = 92.0

TEREP		TERMÖFÖLD		TERVEZETT	
TÁVOLSÁGOK	MAGASSÁGOK	TÁVOLSÁGOK	MAGASSÁGOK	TÁVOLSÁGOK	MAGASSÁGOK
-9.87	93.93				
-6.62	94.02				
-3.96	93.96				
		-1.78	93.96	-1.78	93.96
		-1.78	93.76	-1.62	93.85
				-1.17	93.87
				-1.12	93.87
				.00	93.85
				1.12	93.82
				1.17	93.82
				1.62	93.80
		1.86	93.76	1.86	93.96
2.51	93.96				
7.00	94.04				

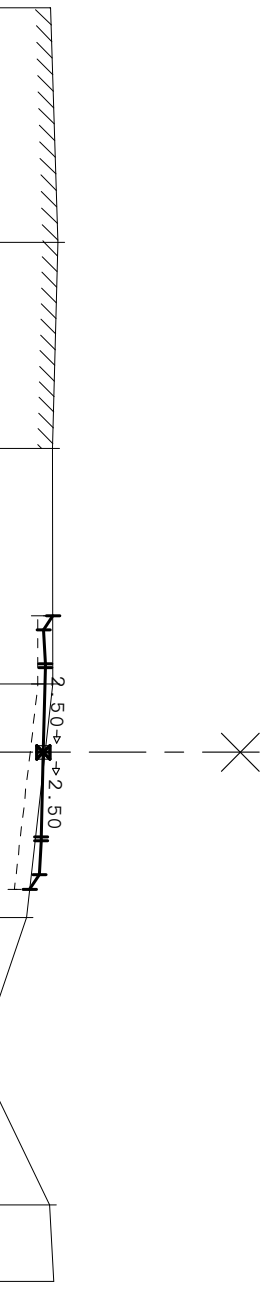


Kszelv. 33

Medgyesbodzás
keresztkszelv.
SZ. = 700.000
ZTer 93.832
ZPsz 93.805

MH = 1/ 100
MZ = 1/ 100
AM = 91.0

TEREP		TERMÖFÖLD		TERVEZETT	
TÁVOLSÁGOK	MAGASSÁGOK	TÁVOLSÁGOK	MAGASSÁGOK	TÁVOLSÁGOK	MAGASSÁGOK
93.90	-9.85				
94.00	-6.75				
93.93	-4.02				
		93.93	-1.81	93.93	-1.81
		93.81	-1.62	93.73	-1.81
		93.83	-1.17		
		93.83	-1.12	93.74	-0.91
93.94	-0.91				
93.81	0.00				
93.78	1.12	93.42	1.82		
93.78	1.17				
93.75	1.62				
93.58	2.18				
92.95	4.04				
93.89	5.99				
93.94	7.00				



Kszelv. 34

Medgyesbodzás
keresztkszelv.

SZ. = 725.000

ZTer 93.763

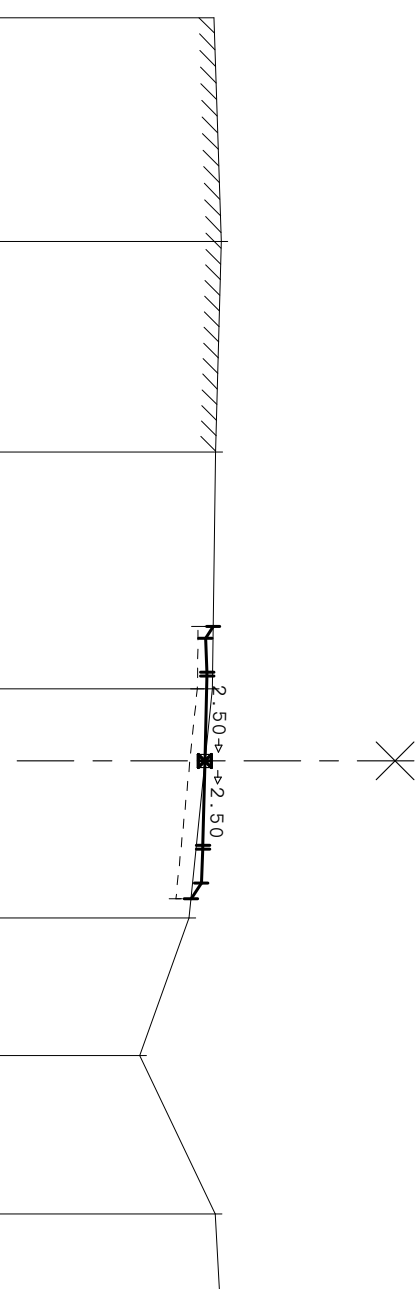
ZPsz 93.763

MH = 1/ 100

MZ = 1/ 100

AM = 91.0

TEREP		TERMÖFÖLD		TERVEZETT	
TÁVOLSÁGOK	MAGASSÁGOK	TÁVOLSÁGOK	MAGASSÁGOK	TÁVOLSÁGOK	MAGASSÁGOK
-9.83	93.88	-1.77	93.87	-1.77	93.87
-6.87	93.98	-1.77	93.67	-1.62	93.77
-4.08	93.90	-0.95	93.66	-1.17	93.79
-0.95	93.86	0.00	93.76	-1.12	93.79
2.08	93.55	1.82	93.38	1.12	93.73
3.90	92.90			1.17	93.73
6.00	93.90			1.62	93.71
7.00	93.95				



Kszelv. 35

Medgyesbodzás
keresztkszelv.

SZ. = 750.000

ZTer 93.696

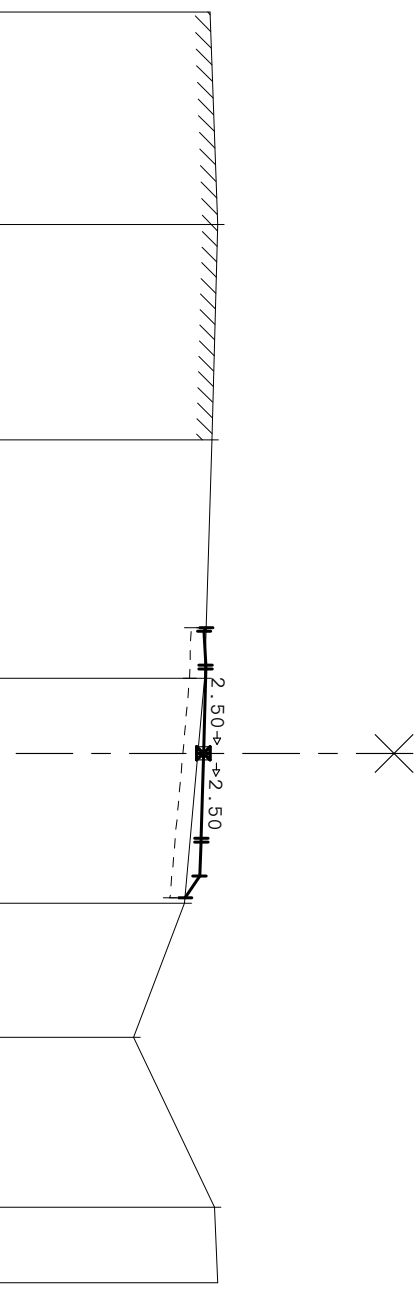
ZPsz 93.768

MH =1/ 100

MZ =1/ 100

AM = 91.0

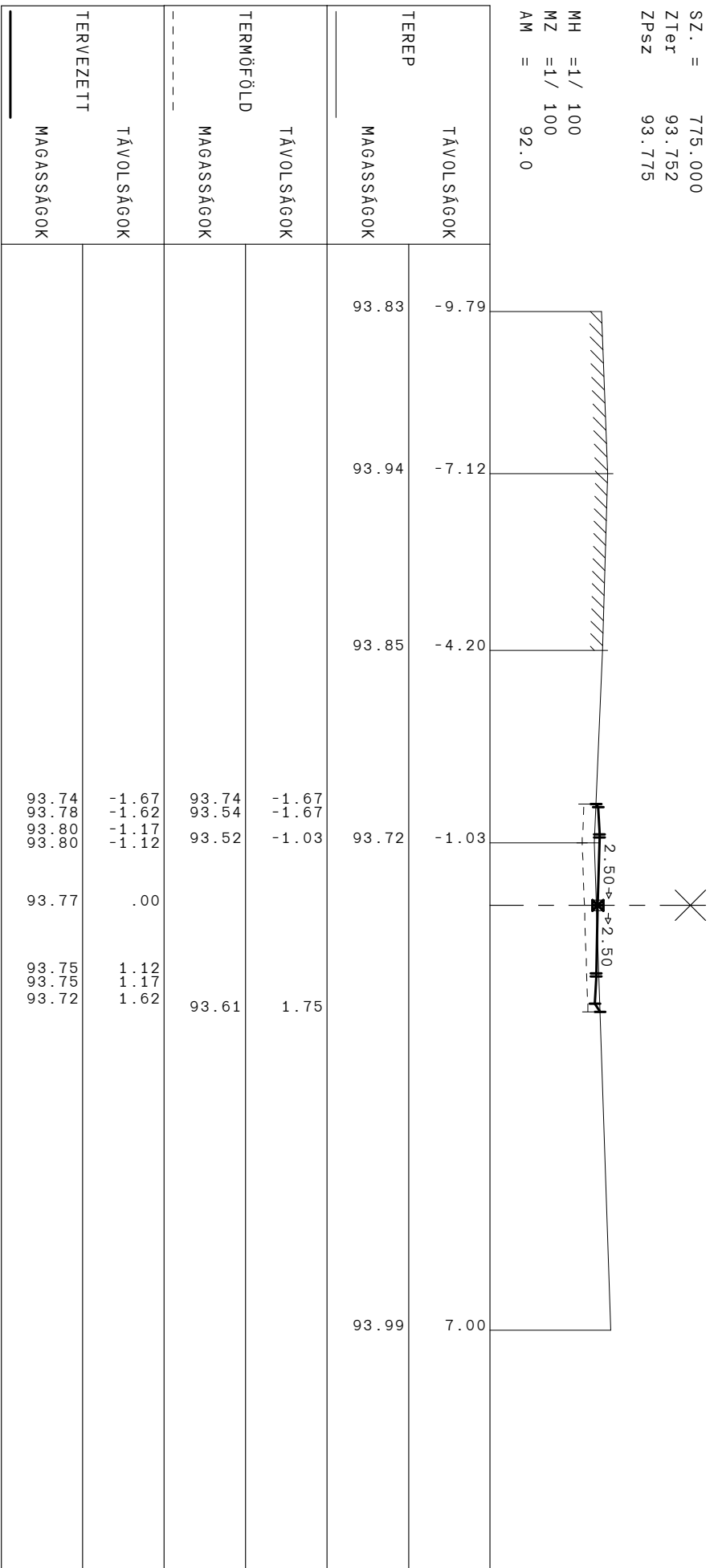
TEREP		TERMÖFÖLD		TERVEZETT	
TÁVOLSÁGOK	MAGASSÁGOK	TÁVOLSÁGOK	MAGASSÁGOK	TÁVOLSÁGOK	MAGASSÁGOK
-9.81	93.86				
-7.00	93.96				
-4.15	93.88				
-0.99	93.78	-1.67	93.80	-1.67	93.80
		-1.67	93.60	-1.62	93.77
		-0.99	93.58	-1.17	93.80
				-1.12	93.80
				.00	93.77
1.98	93.52	1.91	93.33	1.12	93.74
				1.17	93.74
				1.62	93.72
				1.91	93.53
3.75	92.85				
6.00	93.91				
7.00	93.96				



Kszelv. 36

Medgyesbodzás
keresztkszelv.
SZ. = 775.000
ZTer 93.752
ZPsz 93.775

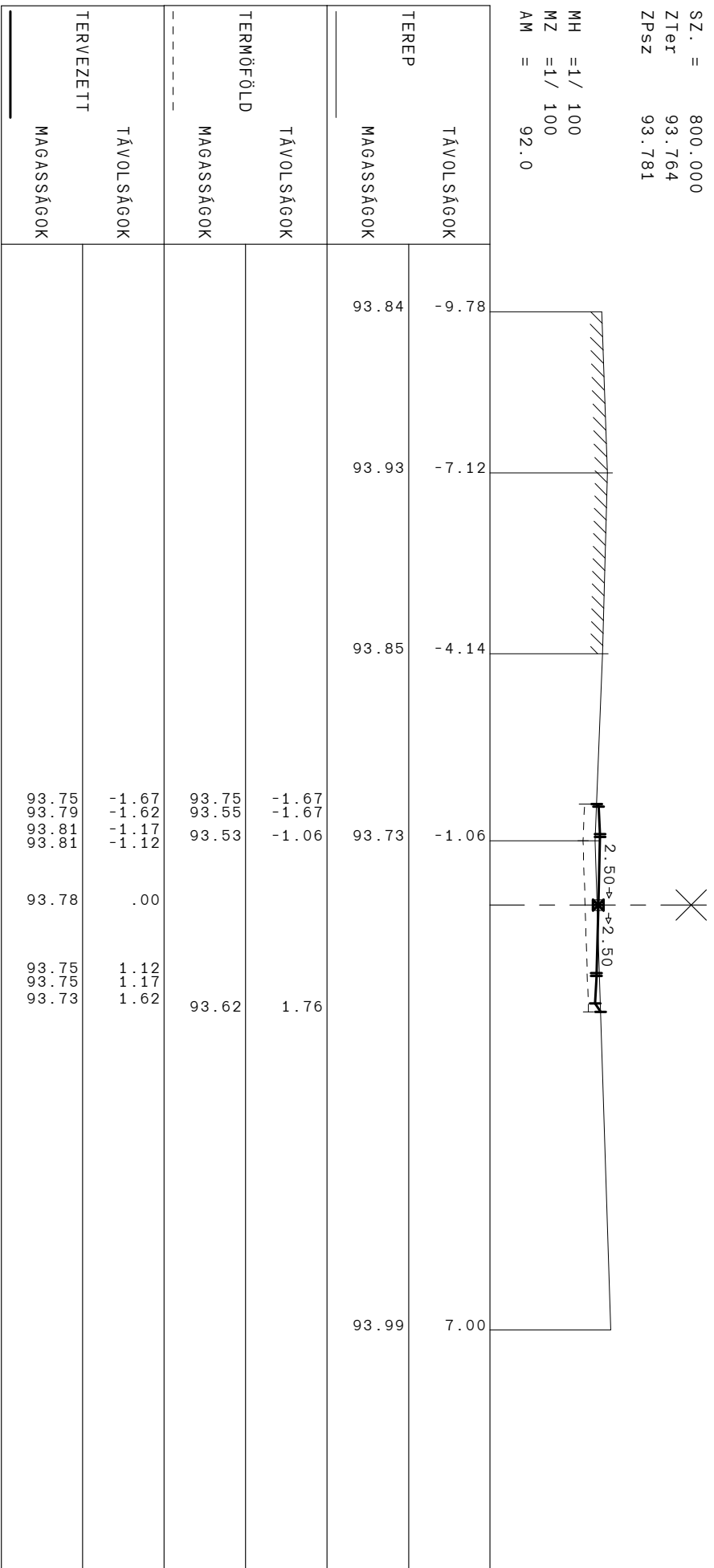
MH =1/ 100
MZ =1/ 100
AM = 92.0



Kszelv. 37

Medgyesbodzás
keresztkszelv.
SZ. = 800.000
ZTer 93.764
ZPsz 93.781

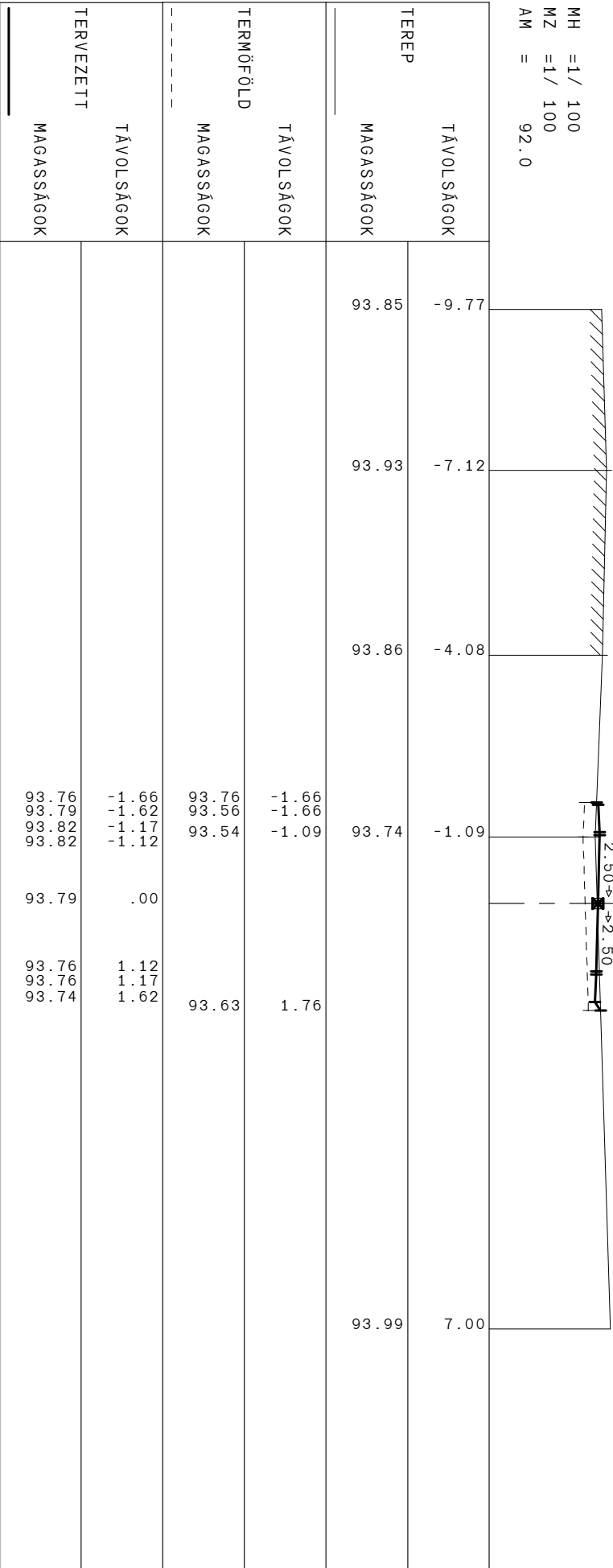
MH =1/ 100
MZ =1/ 100
AM = 92.0



Kszelv. 38

Medgyesbodzás
keresztkszelv.
SZ. = 825.000
ZTer 93.776
ZPsz 93.788

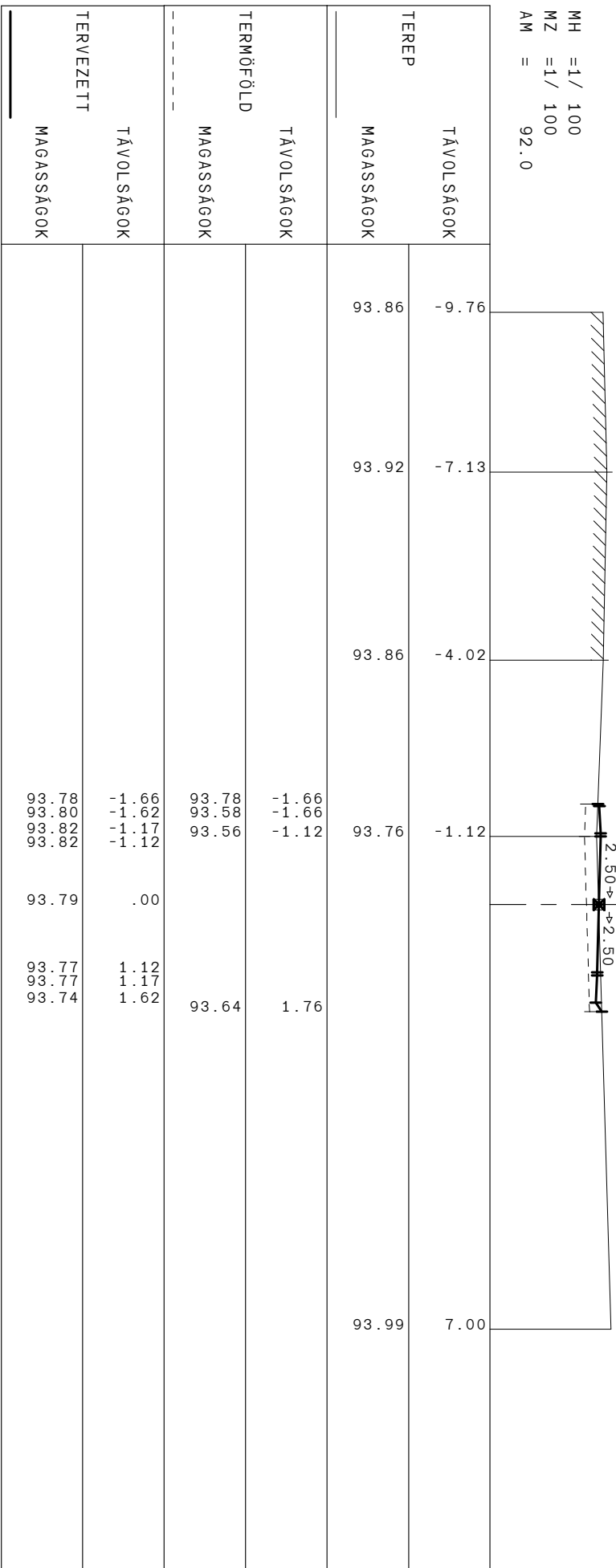
MH = 1/ 100
MZ = 1/ 100
AM = 92.0



Kszelv. 39

Medgyesbodzás
keresztkszelv.
SZ. = 850.000
ZTer 93.788
ZPsz 93.794

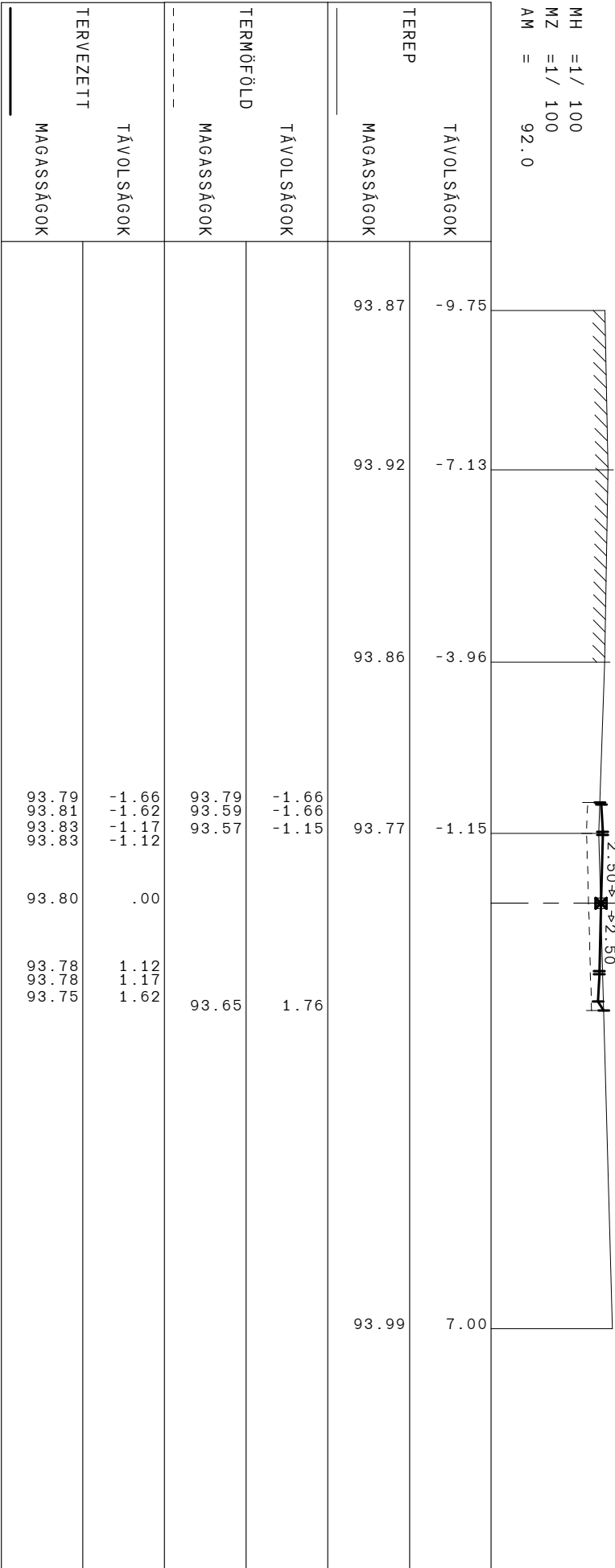
MH =1/ 100
MZ =1/ 100
AM = 92.0



Kszelv. 40

Medgyesbodzás
keresztkszelv.
SZ. = 875.000
ZTer 93.800
ZPsz 93.804

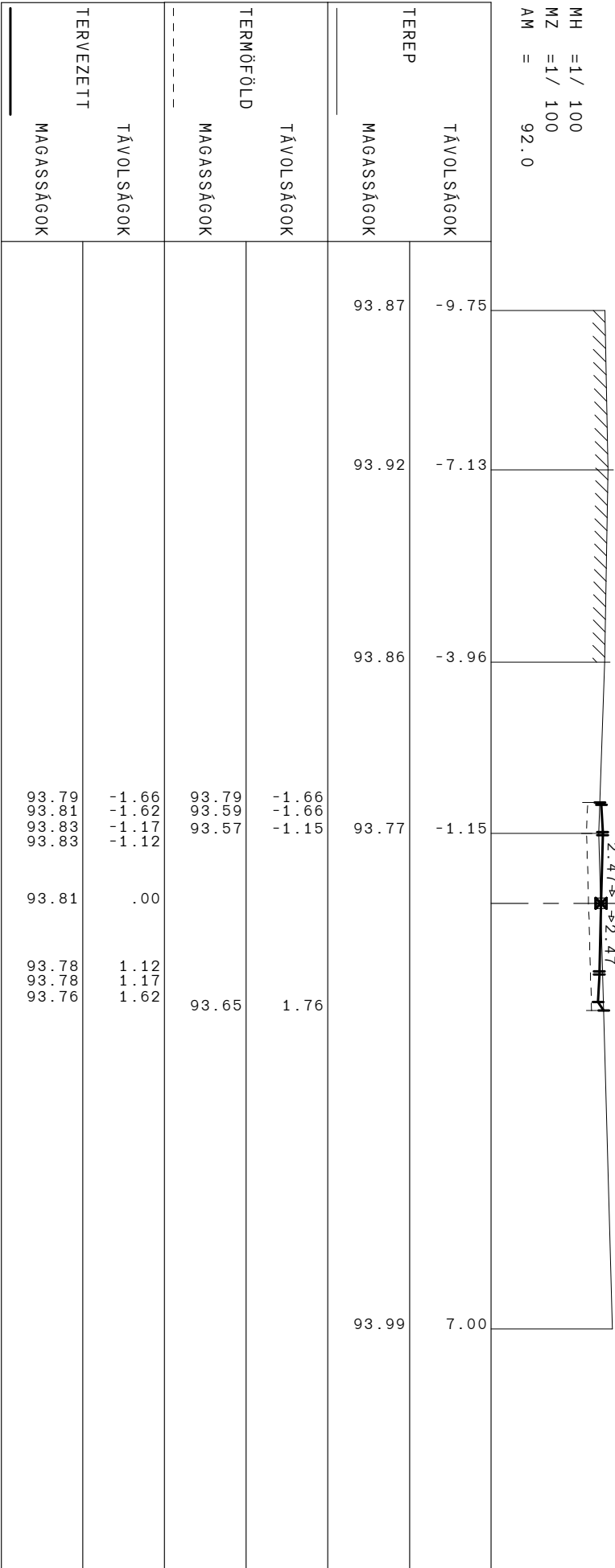
MH =1/ 100
MZ =1/ 100
AM = 92.0



Kszelv. 41

Medgyesbodzás
keresztkszelv.
SZ. = 875.272
ZTer 93.800
ZPsz 93.805

MH =1/ 100
MZ =1/ 100
AM = 92.0

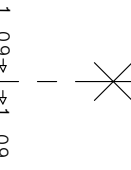
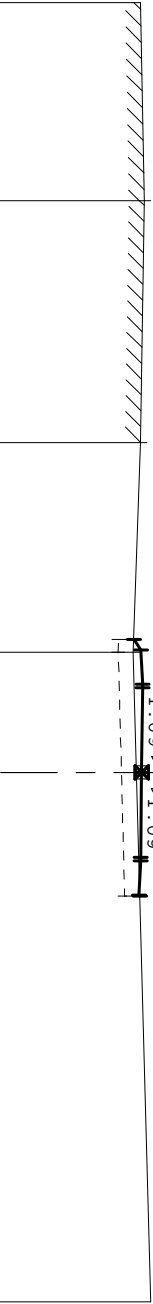


Kszelv. 42

Medgyesbodzás
keresztkszelv.
SZ. = 888.213
ZTer 93.818
ZPsz 93.885

MH = 1/ 100
MZ = 1/ 100
AM = 92.0

TEREP		TERMÖFÖLD		TERVEZETT	
TÁVOLSÁGOK	MAGASSÁGOK	TÁVOLSÁGOK	MAGASSÁGOK	TÁVOLSÁGOK	MAGASSÁGOK
	93.87				
	93.92				
	93.87				
	93.78	93.78	93.78	93.78	93.78
	93.87	93.58	93.58	93.87	93.87
	93.90			93.90	93.90
	93.90			93.90	93.90
	93.88			93.88	93.88
	93.87			93.87	93.87
	93.87			93.87	93.87
	93.85	93.66	93.66	93.85	93.85
	94.00				

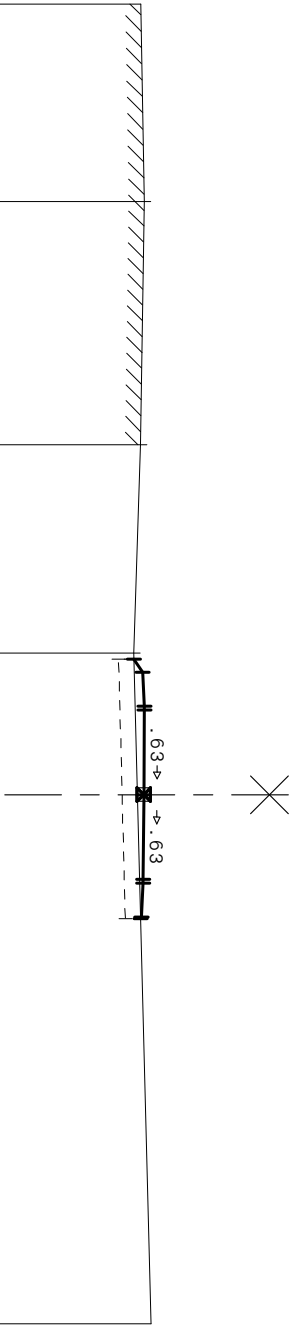


Kszelv. 43

Medgyesbodzás
keresztkszelv.
SZ. = 892.540
ZTer 93.827
ZPsz 93.912

MH = 1/ 100
MZ = 1/ 100
AM = 92.0

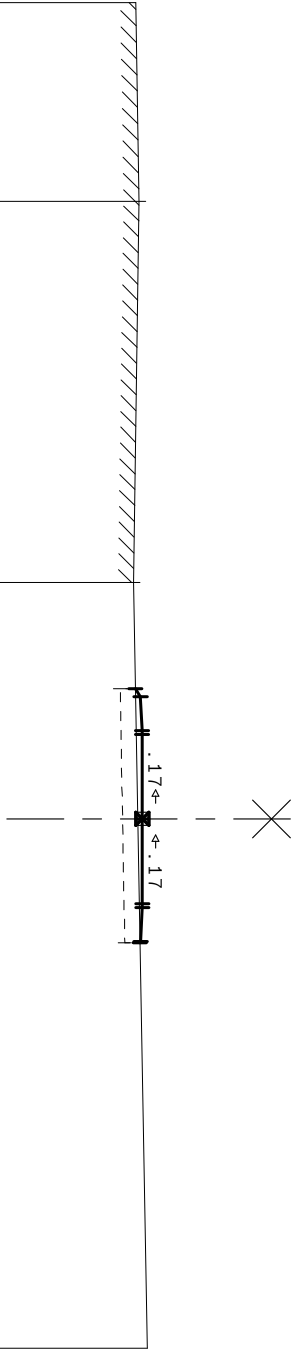
TEREP		TERMÖFÖLD		TERVEZETT	
TÁVOLSÁGOK	MAGASSÁGOK	TÁVOLSÁGOK	MAGASSÁGOK	TÁVOLSÁGOK	MAGASSÁGOK
93.87	-10.46				
93.92	-7.85				
93.87	-4.63				
93.78	-1.87	93.78	-1.80	93.78	-1.80
		93.58	-1.80	93.90	-1.62
				93.92	-1.17
				93.92	-1.12
				93.91	.00
				93.91	1.12
				93.91	1.17
		93.67	1.64	93.88	1.62
94.01	7.00				



Kszelv. 44

Medgyesbodzás
keresztkszelv.
SZ. = 900.000
ZTer 93.898
ZPsz 93.959

MH =1/ 100
MZ =1/ 100
AM = 92.0



TEREP	TÁVOLSÁGOK	MAGASSÁGOK	TERMÖFÖLD	TÁVOLSÁGOK	MAGASSÁGOK	TERVEZETT	TÁVOLSÁGOK	MAGASSÁGOK
	93.87	-10.80						
	93.92	-8.17						
	93.84	-3.13						
	93.87	-1.72	93.87	-1.72		93.87	-1.72	
	93.93	-1.62	93.67	-1.72		93.93	-1.62	
	93.96	-1.17				93.96	-1.17	
	93.96	-1.12				93.96	-1.12	
	93.96	.00				93.96	.00	
	93.96	1.12				93.96	1.12	
	93.96	1.17				93.96	1.17	
	93.94	1.62	93.73	1.64		93.94	1.62	
	94.02	7.00						

Kszelv. 46

Medgyesbodzás
keresztkszelv.

SZ. = 925.000

ZTer 93.693

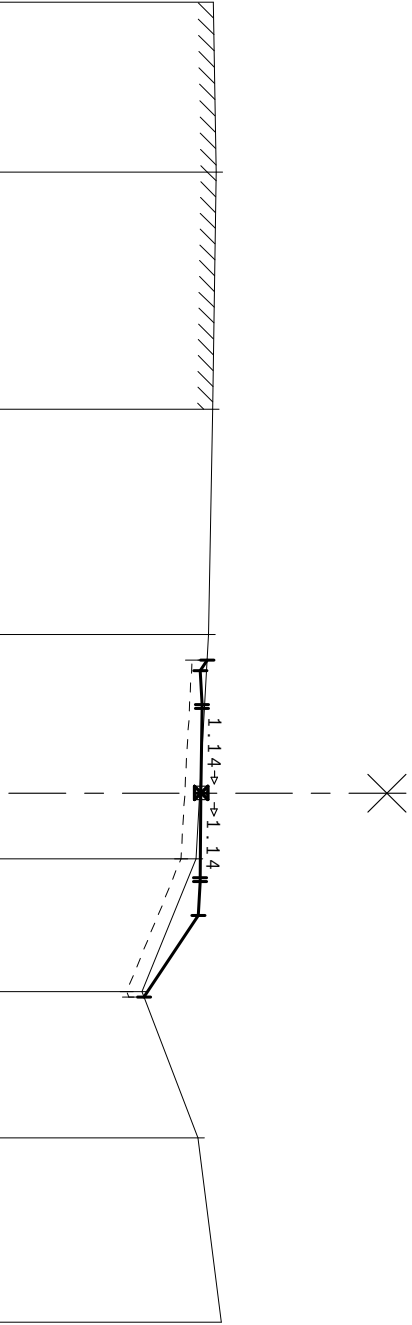
ZPsz 93.709

MH = 1/ 100

MZ = 1/ 100

AM = 91.0

TEREP		TERMÖFÖLD		TERVEZETT	
TÁVOLSÁGOK	MAGASSÁGOK	TÁVOLSÁGOK	MAGASSÁGOK	TÁVOLSÁGOK	MAGASSÁGOK
93.87	-10.47				
93.91	-8.21				
93.86	-5.08				
93.81	-2.10	93.79 93.70	-1.76 -1.62	93.79 93.70	-1.76 -1.62
		93.72 93.72	-1.17 -1.12	93.72 93.72	-1.17 -1.12
		93.71	.00	93.71	.00
		93.70 93.70 93.67	1.12 1.17 1.62	93.70 93.70 93.67	1.12 1.17 1.62
		92.95	2.70	92.95	2.70
		93.45	.87	93.45	.87
		93.65	.87	93.65	.87
		92.93	2.63	92.93	2.63
		93.67	4.56	93.67	4.56
		93.98	7.00	93.98	7.00



Kszelv. 47

Medgyesbodzás
keresztkszelv.

SZ. = 926.115

ZTer 93.691

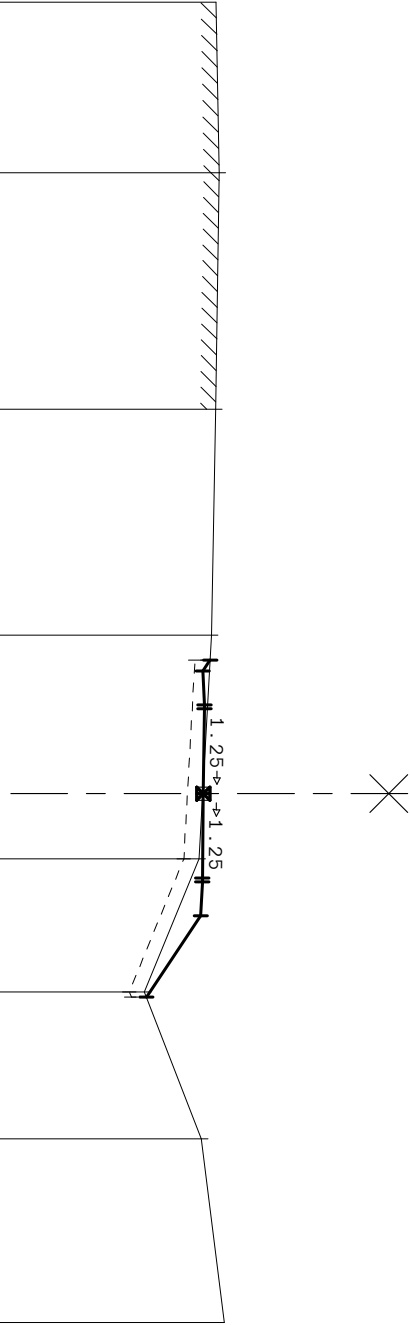
ZPsz 93.701

MH = 1/ 100

MZ = 1/ 100

AM = 91.0

TEREP		TERMÖFÖLD		TERVEZETT	
TÁVOLSÁGOK	MAGASSÁGOK	TÁVOLSÁGOK	MAGASSÁGOK	TÁVOLSÁGOK	MAGASSÁGOK
93.87	-10.47				
93.91	-8.21				
93.86	-5.09				
93.81	-2.09	93.79 93.69	-1.77 -1.62	93.79 93.69	-1.77 -1.62
		93.71 93.71	-1.17 -1.12	93.71 93.71	-1.17 -1.12
		93.70	.00	93.70	.00
		93.64	.87	93.69 93.69 93.66	1.12 1.17 1.62
		92.92	2.63	92.95	2.70
		93.67	4.57		
		93.98	7.00		



Kszelv. 48

Medgyesbodzás
keresztkszelv.

SZ. = 938.998

ZTer 93.685

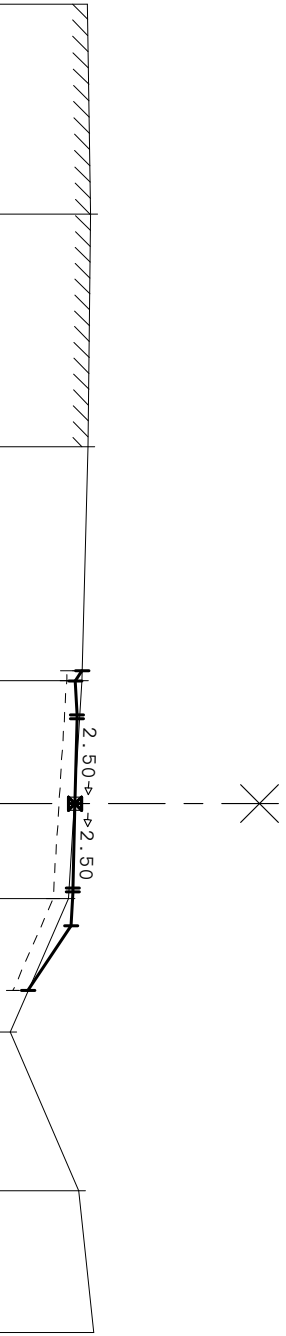
ZPsz 93.694

MH = 1/ 100

MZ = 1/ 100

AM = 91.0

TEREP		TERMÖFÖLD		TERVEZETT	
TÁVOLSÁGOK	MAGASSÁGOK	TÁVOLSÁGOK	MAGASSÁGOK	TÁVOLSÁGOK	MAGASSÁGOK
93.86	-10.58				
93.90	-7.80				
93.87	-4.72				
93.79	-1.63	93.79	-1.76	93.79	-1.76
		93.59	-1.76	93.70	-1.62
				93.72	-1.17
				93.72	-1.12
				93.69	.00
				93.67	1.12
		93.41	1.26	93.67	1.17
				93.64	1.62
		92.88	2.47	93.08	2.47
92.84	3.02				
93.75	5.12				
93.94	7.00				



Kszelv. 49

Medgyesbodzás
keresztkszelv.

SZ. = 944.152

ZTer 93.695

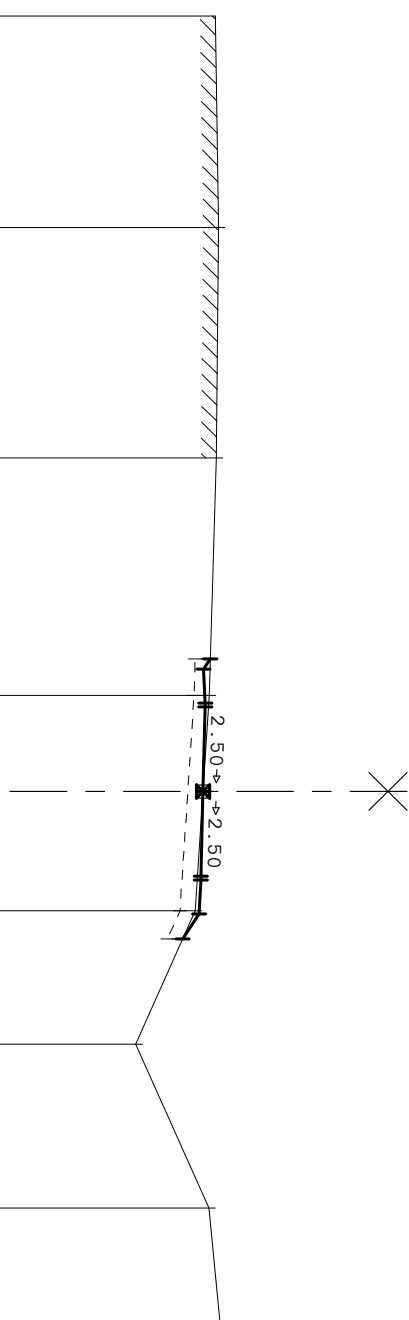
ZPsz 93.696

MH =1/ 100

MZ =1/ 100

AM = 91.0

TEREP		TERMÖFÖLD		TERVEZETT	
TÁVOLSÁGOK	MAGASSÁGOK	TÁVOLSÁGOK	MAGASSÁGOK	TÁVOLSÁGOK	MAGASSÁGOK
	93.86				
	93.90				
	93.87				
	93.78				
	93.59				
	92.80				
	93.77				
	93.92				
		93.79	-1.76	93.79	-1.76
		93.59	-1.76	93.59	-1.62
		93.58	-1.27	93.72	-1.17
				93.72	-1.12
				93.70	.00
				93.67	1.12
				93.67	1.17
		93.39	1.58	93.65	1.62
		93.23	1.95	93.43	1.95

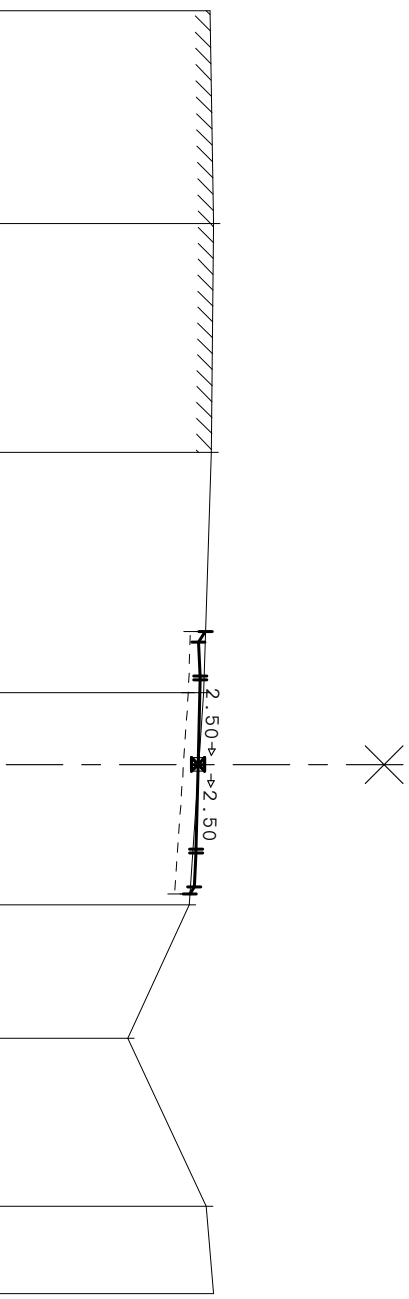


Kszelv. 50

Medgyesbodzás
keresztkszelv.
SZ. = 950.000
ZTer 93.703
ZPsz 93.697

MH =1/ 100
MZ =1/ 100
AM = 91.0

TEREP		TERMÖFÖLD		TERVEZETT	
TÁVOLSÁGOK	MAGASSÁGOK	TÁVOLSÁGOK	MAGASSÁGOK	TÁVOLSÁGOK	MAGASSÁGOK
-9.97	93.86				
-7.15	93.90				
-4.13	93.88				
-0.95	93.77	-1.76 -1.76	93.80 93.60	-1.76 -1.62	93.80 93.70
1.85	93.58	-0.95	93.57	-1.17 -1.12	93.73 93.73
3.62	92.77	0.00	93.70	1.12 1.17 1.62	93.67 93.67 93.65
5.85	93.80	1.71	93.39		
7.00	93.91				



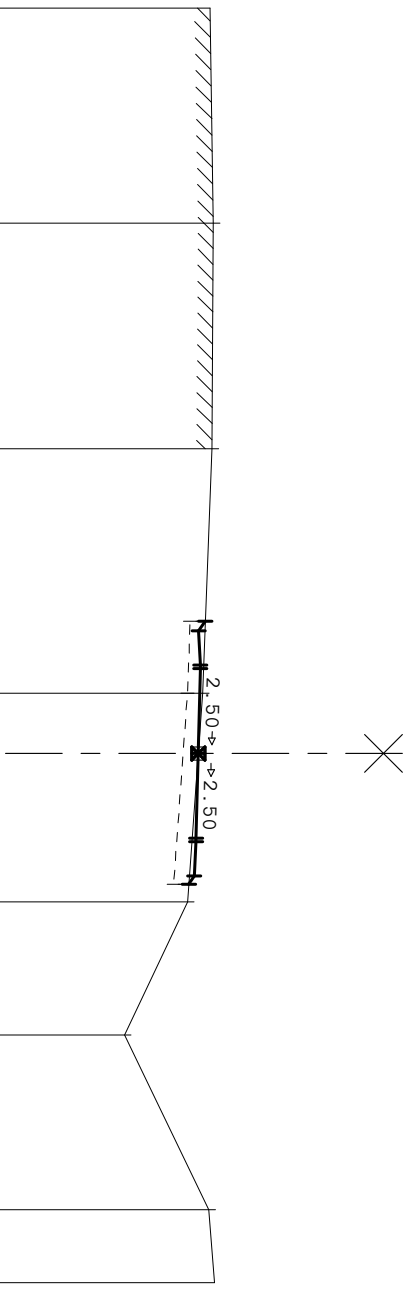
Kszelv. 51

Medgyesbodzás
keresztkszelv.

SZ. = 957.035
ZTer 93.699
ZPsz 93.699

MH = 1/ 100
MZ = 1/ 100
AM = 91.0

TEREP		TERMÖFÖLD		TERVEZETT	
TÁVOLSÁGOK	MAGASSÁGOK	TÁVOLSÁGOK	MAGASSÁGOK	TÁVOLSÁGOK	MAGASSÁGOK
-9.86	93.85				
-7.02	93.90				
-4.03	93.88				
-0.80	93.76	-1.75	93.79	-1.75	93.79
		-1.75	93.59	-1.62	93.70
		-0.80	93.56	-1.17	93.73
				-1.12	93.73
				.00	93.70
				1.12	93.67
				1.17	93.67
				1.62	93.65
1.96	93.56	1.73	93.37		
3.73	92.72				
6.03	93.84				
7.00	93.91				



Kszelv. 52

Medgyesbodzás
keresztkszelv.

SZ. = 975.000

ZTer 93.667

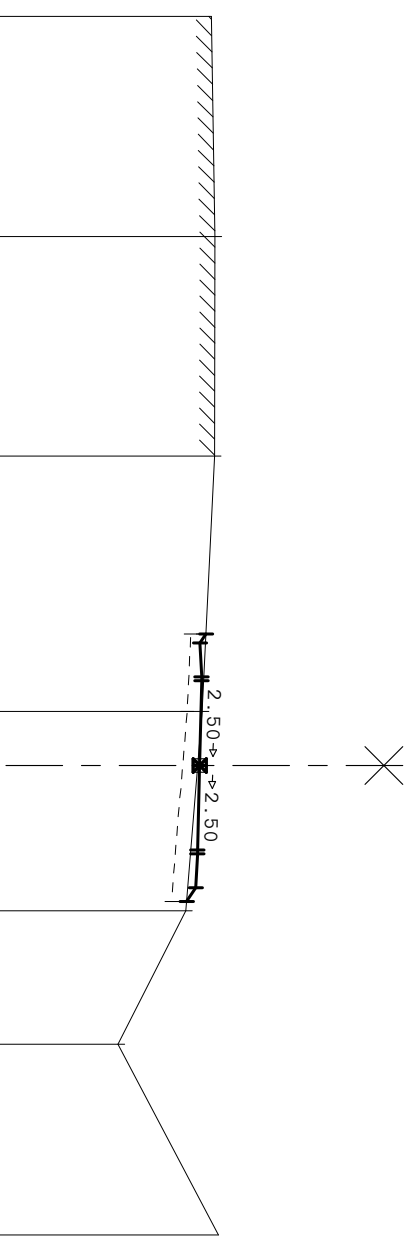
ZPsz 93.689

MH = 1/ 100

MZ = 1/ 100

AM = 91.0

TEREP		TERMÖFÖLD		TERVEZETT	
TÁVOLSÁGOK	MAGASSÁGOK	TÁVOLSÁGOK	MAGASSÁGOK	TÁVOLSÁGOK	MAGASSÁGOK
-9.91	93.85				
-7.00	93.89				
-4.09	93.89				
-1.74	93.78	-1.74	93.78	-1.74	93.78
-1.74	93.58	-1.74	93.58	-1.74	93.69
-0.72	93.73	-0.72	93.53	-1.17	93.72
-0.72	93.73			-1.12	93.72
0.00	93.69				93.69
1.12	93.66				93.66
1.17	93.66				93.66
1.62	93.64	1.80	93.32		93.64
1.92	93.51	1.80	93.32		
3.69	92.61				
6.21	93.94				

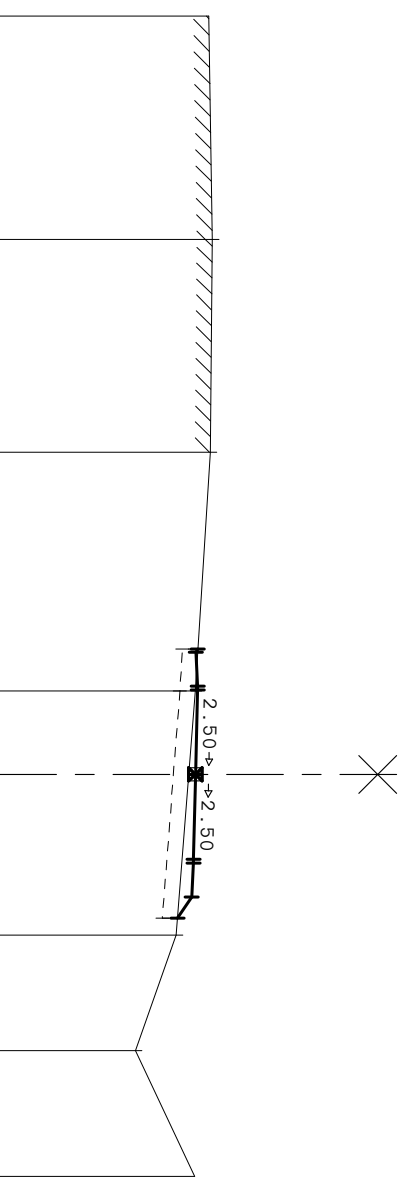


Kszelv. 54

Medgyesbodzás
keresztkszelv.
SZ. = 1025.000
ZTer 93.572
ZPsz 93.663

MH = 1/ 100
MZ = 1/ 100
AM = 91.0

TEREP		TERMÖFÖLD		TERVEZETT	
TÁVOLSÁGOK	MAGASSÁGOK	TÁVOLSÁGOK	MAGASSÁGOK	TÁVOLSÁGOK	MAGASSÁGOK
93.84	-10.03				
93.88	-7.08				
93.86	-4.26				
93.66	-1.10	93.69 93.49 93.46	-1.66 -1.66 -1.10	93.69 93.67 93.69 93.69	-1.66 -1.62 -1.17 -1.12
		93.66			.00
93.41	2.13	93.22	1.90	93.63 93.63 93.61 93.42	1.12 1.17 1.62 1.90
92.87	3.65				
93.66	5.32				

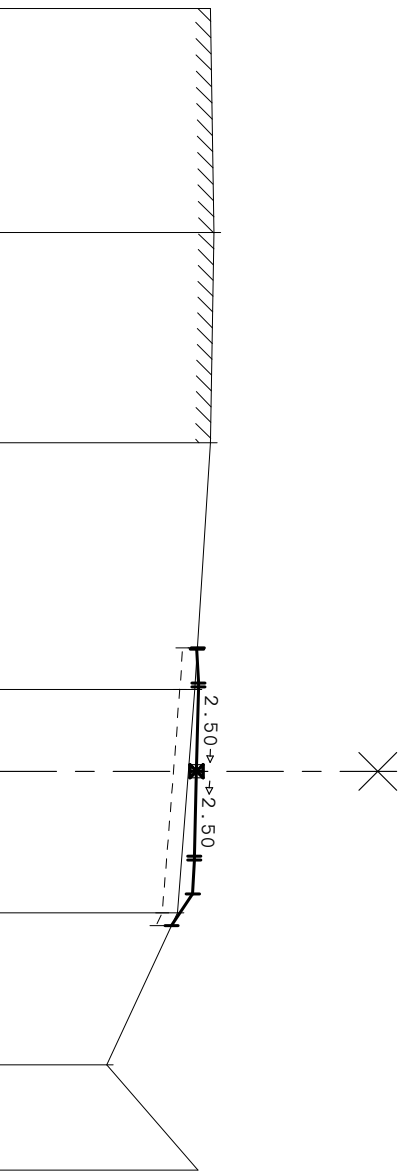


Kszelv. 55

Medgyesbodzás
keresztkszelv.
SZ. = 1050.000
ZTer 93.546
ZPsz 93.650

MH = 1/ 100
MZ = 1/ 100
AM = 91.0

TEREP		TERMÖFÖLD		TERVEZETT	
TÁVOLSÁGOK	MAGASSÁGOK	TÁVOLSÁGOK	MAGASSÁGOK	TÁVOLSÁGOK	MAGASSÁGOK
93.84	-10.09				
93.88	-7.13				
93.84	-4.35				
93.63	-1.08	93.67	-1.64	93.67	-1.64
		93.47	-1.64	93.66	-1.62
		93.43	-1.08	93.68	-1.17
				93.68	-1.12
				93.65	.00
				93.62	1.12
				93.62	1.17
				93.60	1.62
		93.20	1.87	93.32	2.04
92.46	3.88				
93.67	5.27				

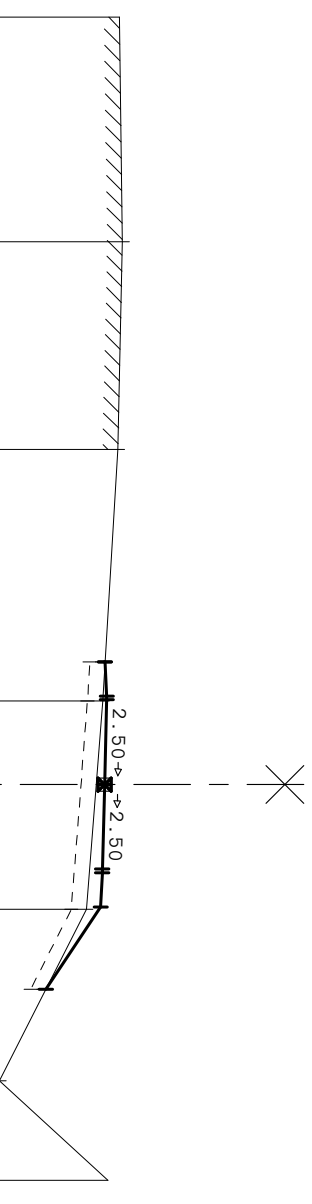


Kszelv. 56

Medgyesbodzás
keresztkszelv.
SZ. = 1075.000
ZTer 93.526
ZPsz 93.636

MH = 1/ 100
MZ = 1/ 100
AM = 91.0

TEREP		TERMÖFÖLD		TERVEZETT	
TÁVOLSÁGOK	MAGASSÁGOK	TÁVOLSÁGOK	MAGASSÁGOK	TÁVOLSÁGOK	MAGASSÁGOK
93.83	-10.15				
93.87	-7.18				
93.82	-4.43				
93.61	-1.11	93.64 93.44 93.41	-1.62 -1.62 -1.11	93.64 93.64 93.66 93.66	-1.62 -1.62 -1.17 -1.12
93.64				93.64	.00
93.61 93.61 93.59		93.20	1.65	93.61 93.61 93.59	1.12 1.17 1.62
92.86		92.66	2.71	92.86	2.71
92.25	3.92				
93.68	5.23				

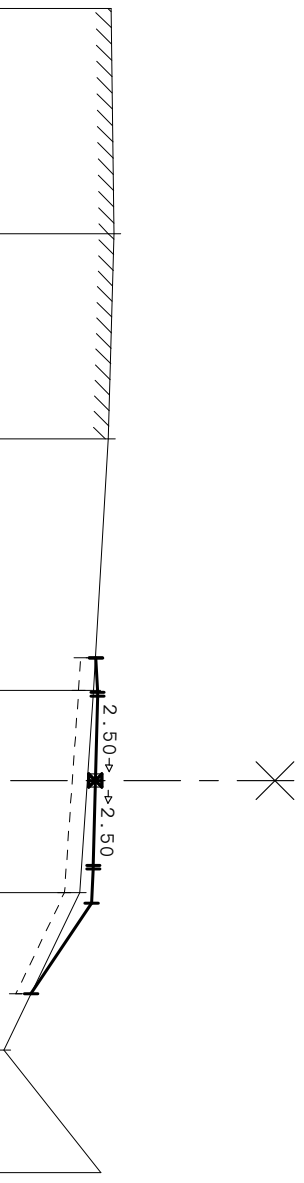


Kszelv. 57

Medgyesbodzás
keresztkszelv.
SZ. = 1100.000
ZTer 93.517
ZPsz 93.623

MH = 1/ 100
MZ = 1/ 100
AM = 91.0

TEREP		TERMÖFÖLD		TERVEZETT	
TÁVOLSÁGOK	MAGASSÁGOK	TÁVOLSÁGOK	MAGASSÁGOK	TÁVOLSÁGOK	MAGASSÁGOK
93.83	-10.21				
93.87	-7.23				
93.79	-4.52				
93.60	-1.19	93.63 93.43 93.40	-1.62 -1.62 -1.19	93.63 93.63 93.65 93.65	-1.62 -1.62 -1.17 -1.12
				93.62	.00
				93.60 93.60 93.57	1.12 1.17 1.62
		93.21	1.48		
		92.57	2.82		
92.41	3.57				
93.69	5.19				



Kszelv. 59

Medgyesbodzás
keresztkszelv.

SZ. = 1150.000

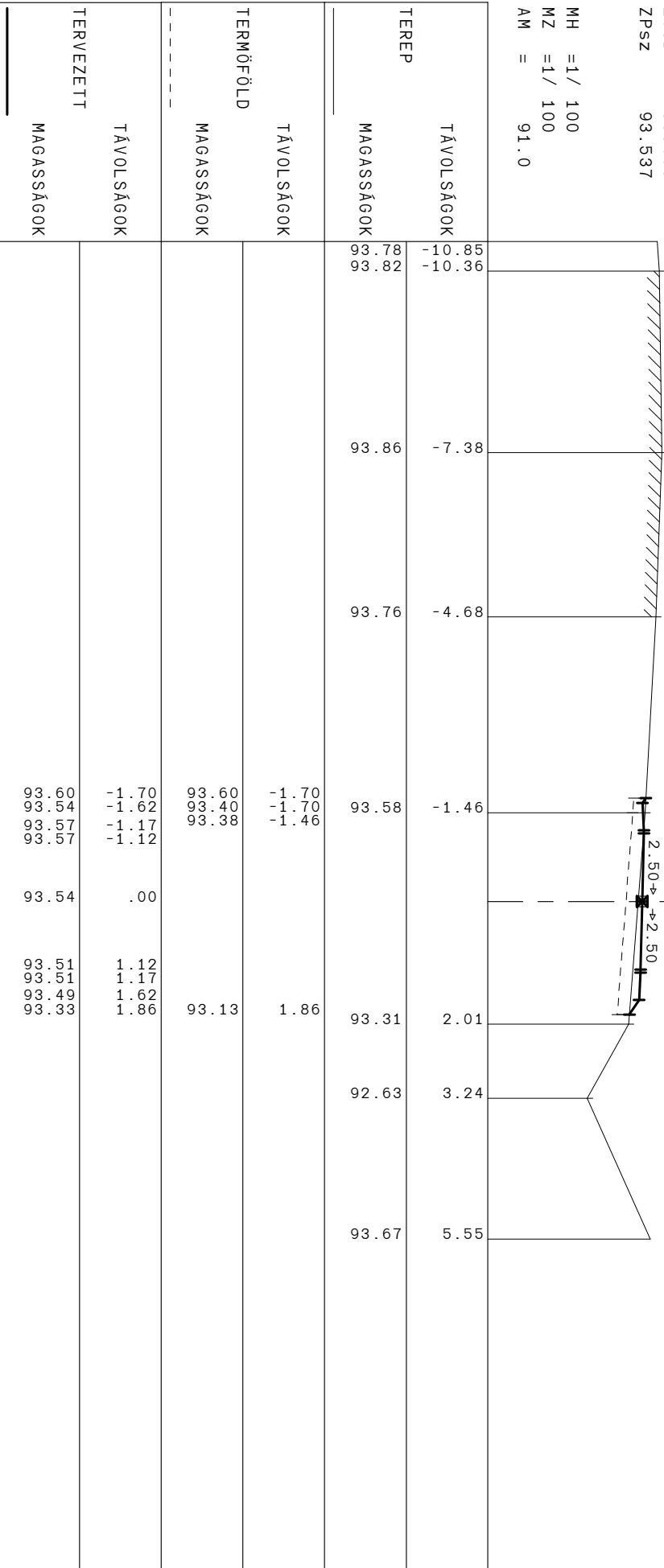
ZTer 93.470

ZPsz 93.537

MH = 1/ 100

MZ = 1/ 100

AM = 91.0



Kszelv. 60

Medgyesbodzás
keresztkszelv.

SZ. = 1175.000

ZTer 93.437

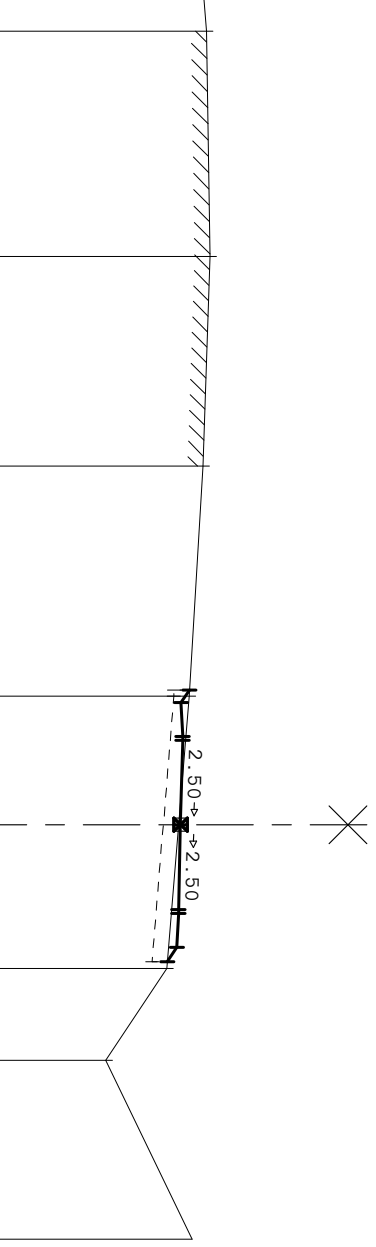
ZPsz 93.465

MH = 1/ 100

MZ = 1/ 100

AM = 91.0

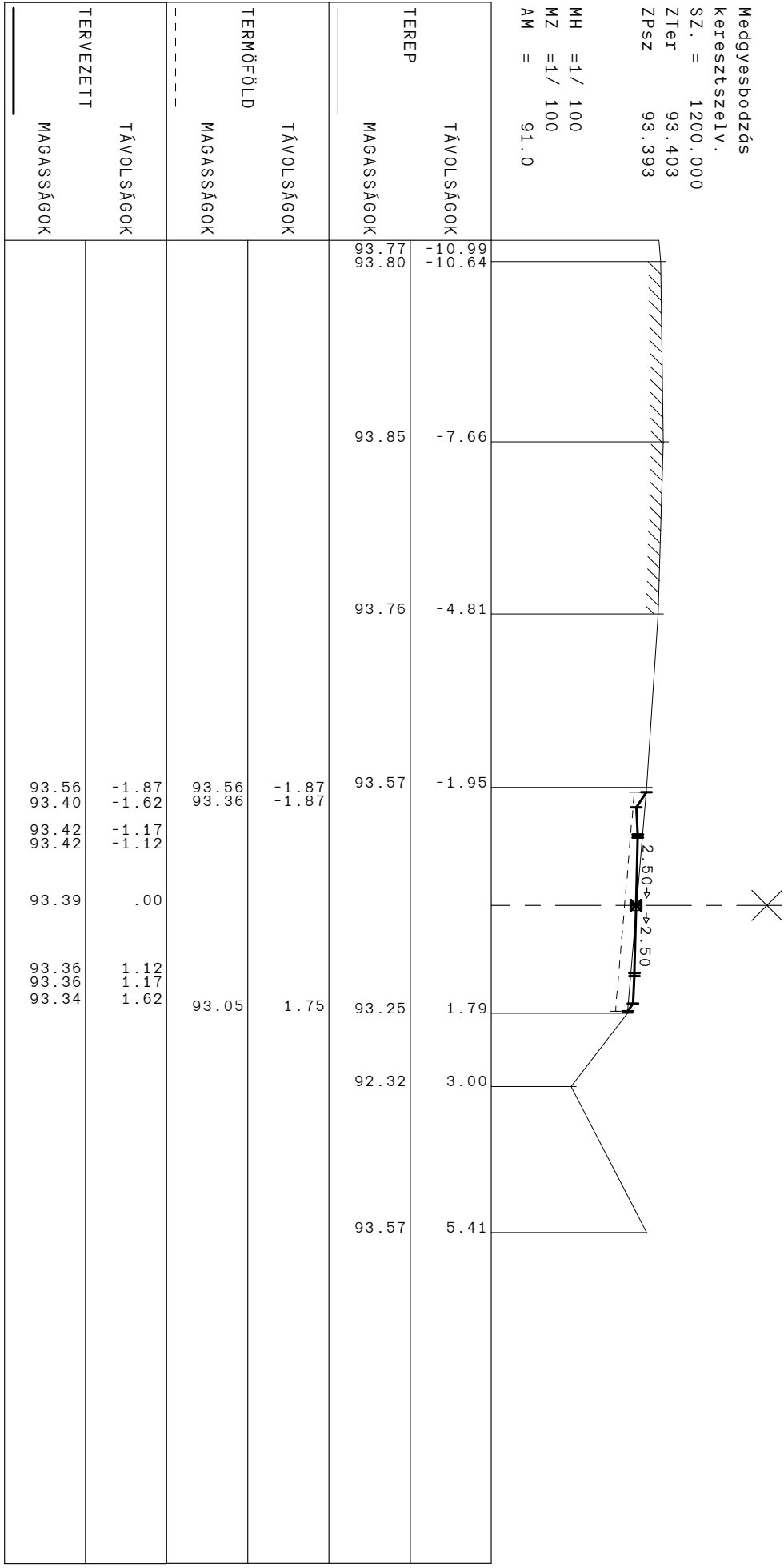
TEREP		TERMÖFÖLD		TERVEZETT	
TÁVOLSÁGOK	MAGASSÁGOK	TÁVOLSÁGOK	MAGASSÁGOK	TÁVOLSÁGOK	MAGASSÁGOK
93.78	-10.93				
93.81	-10.50				
93.85	-7.52				
93.76	-4.75				
93.58	-1.70	93.58	-1.79	93.58	-1.79
		93.38	-1.79	93.47	-1.62
				93.49	-1.17
				93.49	-1.12
				93.46	.00
				93.44	1.12
				93.44	1.17
				93.41	1.62
		93.09	1.81		
93.28	1.90				
92.48	3.12				
93.62	5.48				



Kszelv. 61

Medgyesbodzás
keresztkszelv.
SZ. = 1200.000
ZTer 93.403
ZPsz 93.393

MH = 1/ 100
MZ = 1/ 100
AM = 91.0

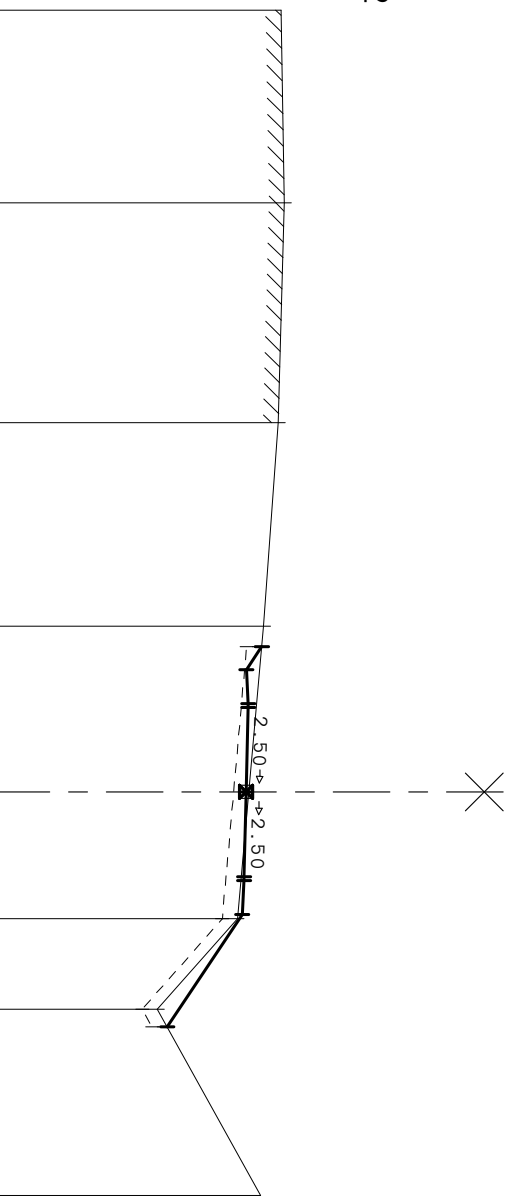


Kszelv. 62

Medgyesbodzás
keresztkszelv.
SZ. = 1225.000
ZTer 93.368
ZPsz 93.332

MH =1/ 100
MZ =1/ 100
AM = 90.0

TEREP		TERMÖFÖLD		TERVEZETT	
TÁVOLSÁGOK	MAGASSÁGOK	TÁVOLSÁGOK	MAGASSÁGOK	TÁVOLSÁGOK	MAGASSÁGOK
93.79	-10.34				
93.84	-7.79				
93.76	-4.88				
93.56	-2.19	93.54	-1.92	93.54	-1.92
		93.34	-1.92	93.34	-1.62
				93.36	-1.17
				93.36	-1.12
				93.33	.00
				93.30	1.12
				93.30	1.17
		93.02	1.68	93.28	1.62
		91.96	2.88		
		92.09	3.11	92.29	3.11
93.52	5.34				

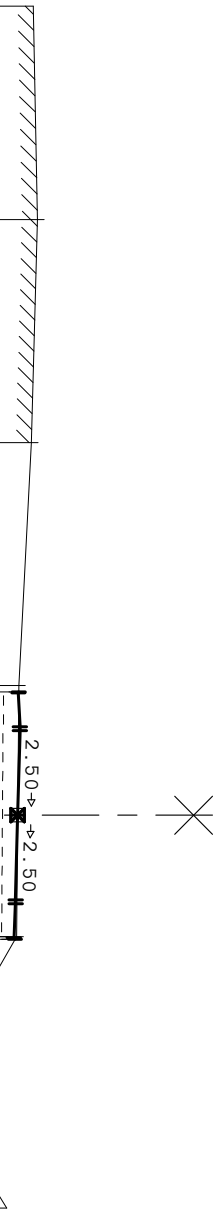


Kszelv. 64

Medgyesbodzás
keresztkszelv.
SZ. = 1275.000
ZTer 93.573
ZPsz 93.573

MH = 1/ 100
MZ = 1/ 100
AM = 91.0

TEREP	TÁVOLSÁGOK	MAGASSÁGOK
	93.78	-10.70
	93.83	-7.88
	93.75	-4.93
	93.59	-1.71
	93.56	1.60
	92.43	3.58
	93.43	5.20
TERMÖFÖLD	TÁVOLSÁGOK	MAGASSÁGOK
	93.59	-1.63
	93.39	-1.63
	93.36	1.60
TERVEZETT	TÁVOLSÁGOK	MAGASSÁGOK
	93.59	-1.63
	93.58	-1.62
	93.60	-1.17
	93.60	-1.12
	93.57	.00
	93.55	1.12
	93.55	1.17
	93.52	1.62

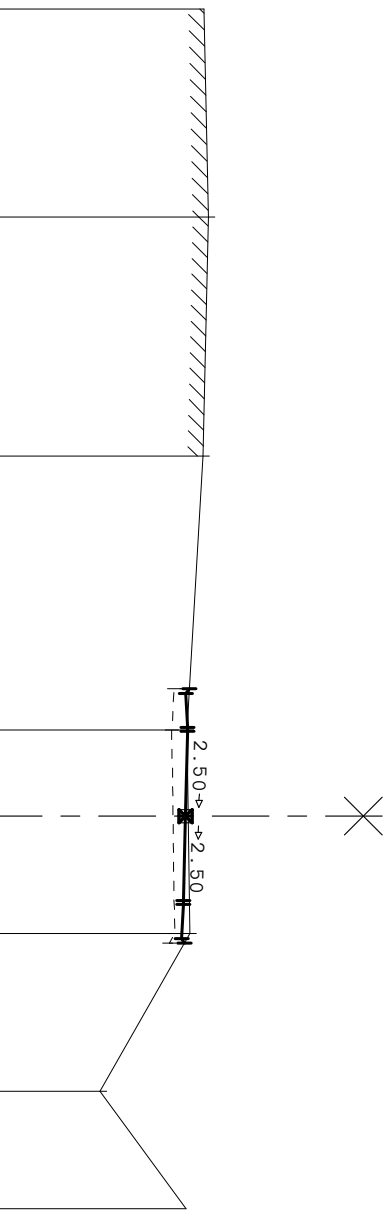


Kszelv. 65

Medgyesbodzás
keresztkszelv.
SZ. = 1300.000
ZTer 93.566
ZPsz 93.530

MH = 1/ 100
MZ = 1/ 100
AM = 91.0

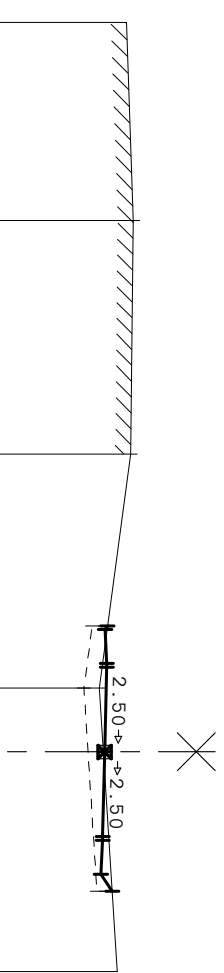
TEREP		TERMÖFÖLD		TERVEZETT	
TÁVOLSÁGOK	MAGASSÁGOK	TÁVOLSÁGOK	MAGASSÁGOK	TÁVOLSÁGOK	MAGASSÁGOK
93.77	-10.68				
93.83	-7.93				
93.76	-4.76				
93.55	-1.14	93.58 93.38	-1.69 -1.69	93.58 93.56	-1.69 -1.62
93.59	1.55	93.35	-1.14	93.56	-1.17 -1.12
92.40	3.64			93.53	.00
93.54	5.20	93.39	1.55	93.50 93.50 93.48	1.12 1.17 1.62



Kszelv. 69

Medgyesbodzás
keresztkszelv.
SZ. = 1350.000
ZTer 93.442
ZPsz 93.462

MH = 1/ 100
MZ = 1/ 100
AM = 92.0



TEREP		TERMÖFÖLD		TERVEZETT	
TÁVOLSÁGOK	MAGASSÁGOK	TÁVOLSÁGOK	MAGASSÁGOK	TÁVOLSÁGOK	MAGASSÁGOK
93.75	-9.65				
93.84	-7.03				
93.80	-3.94				
		93.50	-1.66	93.50	-1.66
		93.30	-1.66	93.30	-1.66
		93.19	-0.85	93.19	-0.85
93.39	-0.85				
				93.46	0.00
				93.43	1.12
				93.43	1.17
				93.41	1.62
		93.36	1.84		
93.63	2.90				

Kszelv. 70

Medgyesbodzás
keresztkszelv.
SZ. = 1375.000
ZTer 93.582
ZPsz 93.664

MH = 1/ 100
MZ = 1/ 100
AM = 92.0

TEREP		TERMÖFÖLD		TERVEZETT	
TÁVOLSÁGOK	MAGASSÁGOK	TÁVOLSÁGOK	MAGASSÁGOK	TÁVOLSÁGOK	MAGASSÁGOK
93.75	-9.29				
93.85	-6.83				
93.80	-3.51				
		93.63	-1.67	93.63	-1.67
		93.43	-1.67	93.43	-1.67
		93.69	-1.17	93.69	-1.17
		93.37	-1.00	93.37	-1.12
93.57	-1.00				
		93.66	.00	93.66	.00
		93.64	1.12	93.64	1.12
		93.64	1.17	93.64	1.17
		93.61	1.62	93.61	1.62
93.60	2.24	93.40	1.65		

